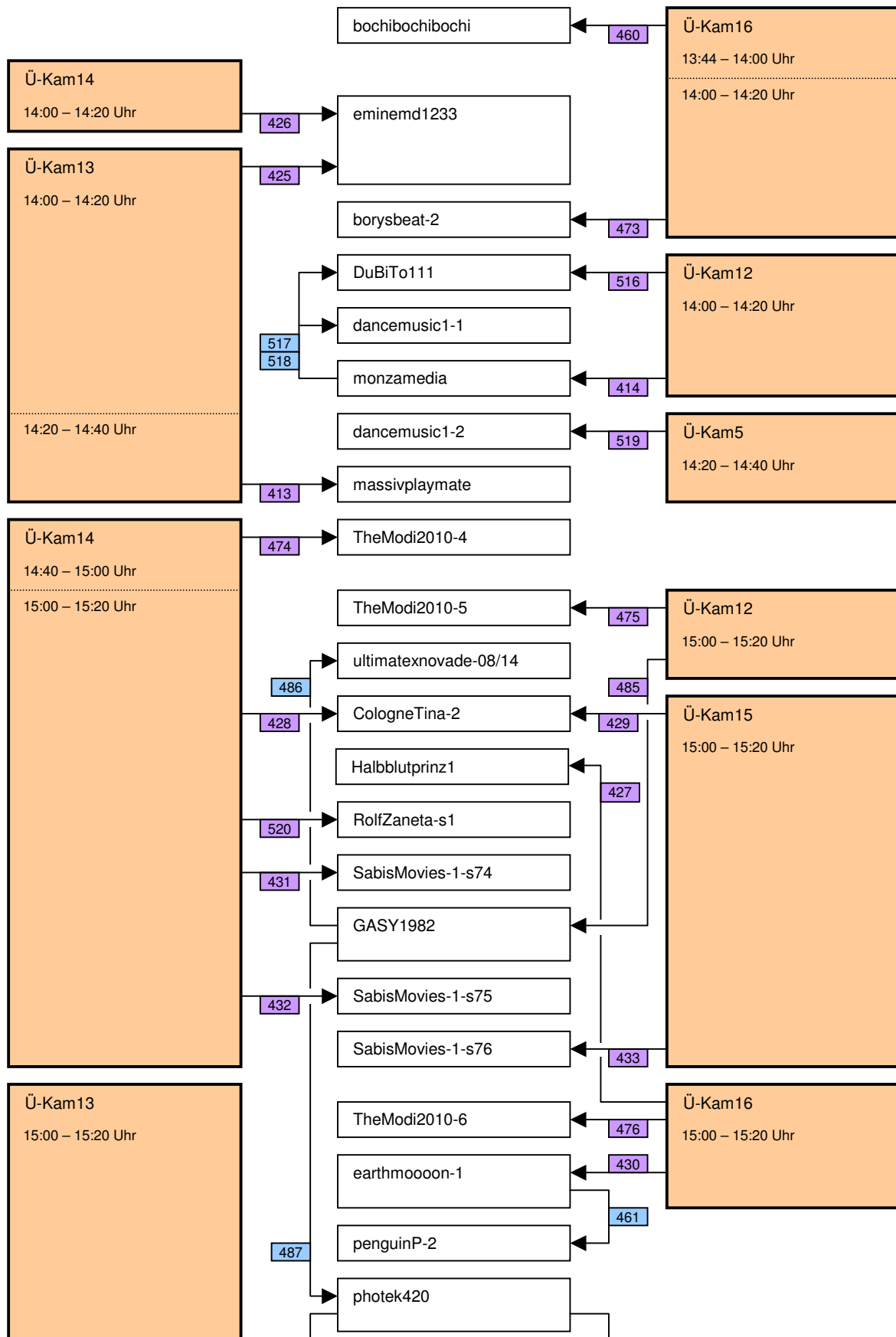
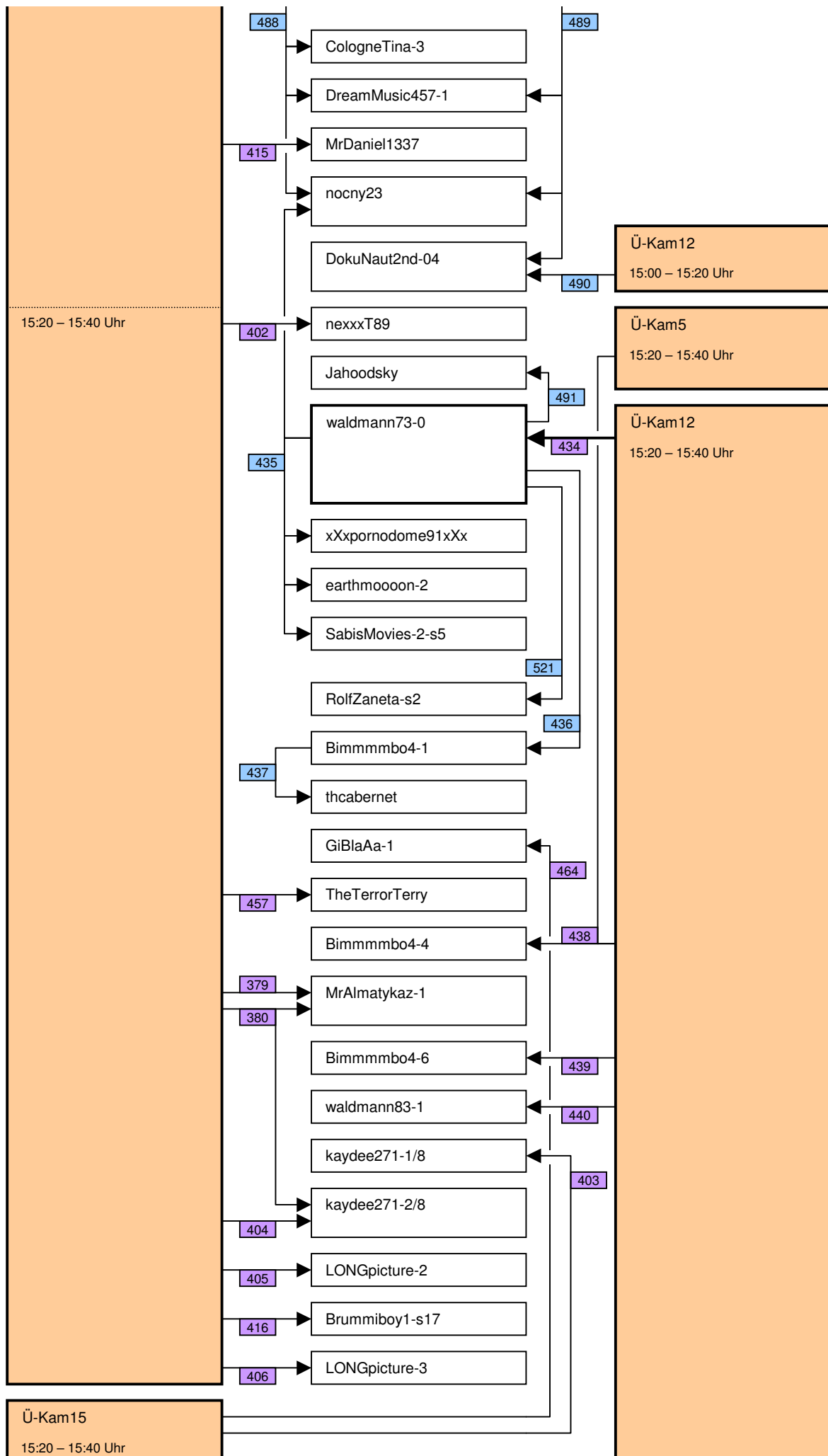


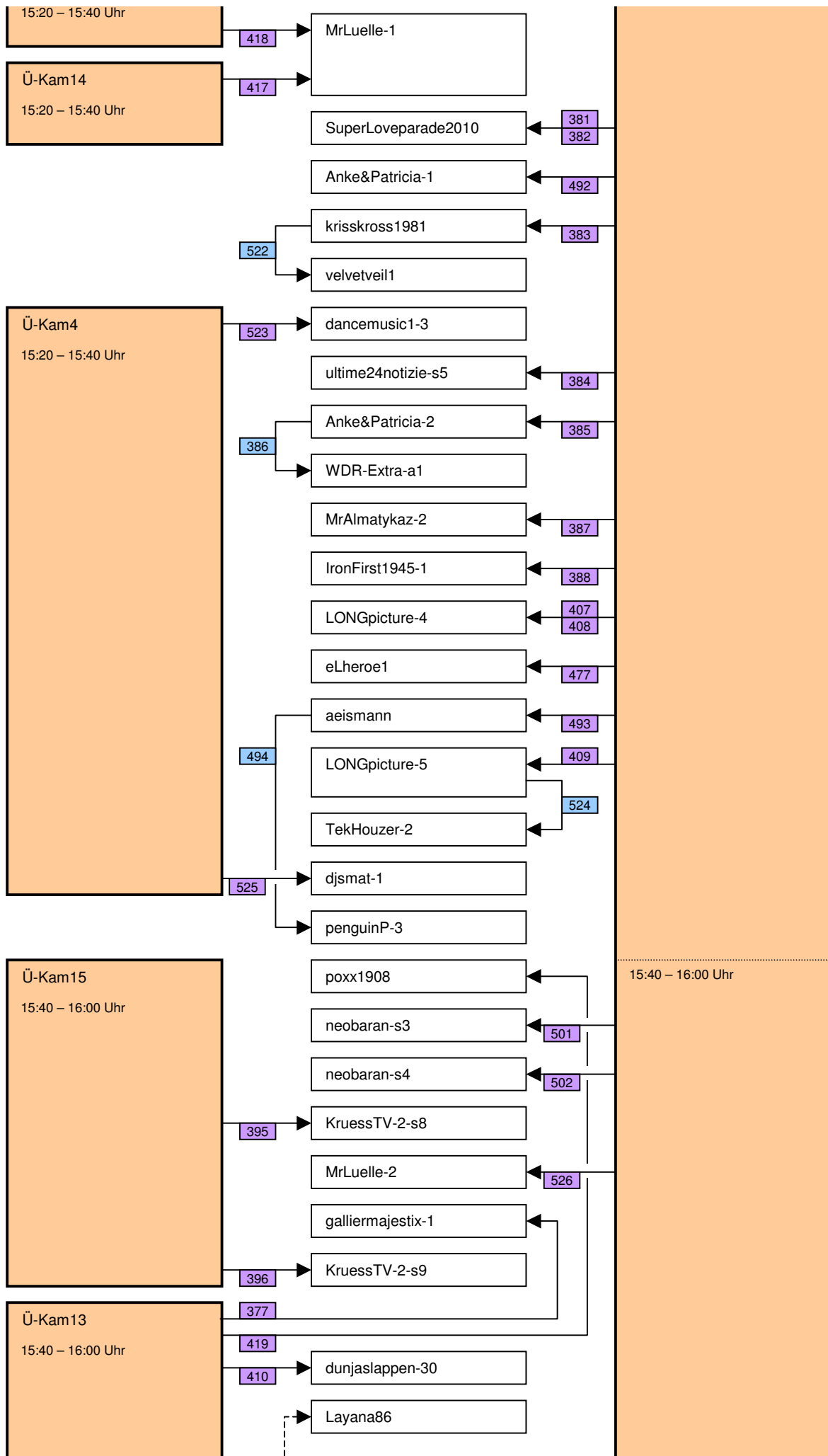
# Verknüpfung der Videos im Zeitstrahl vom loveparade2010doku.wordpress.com

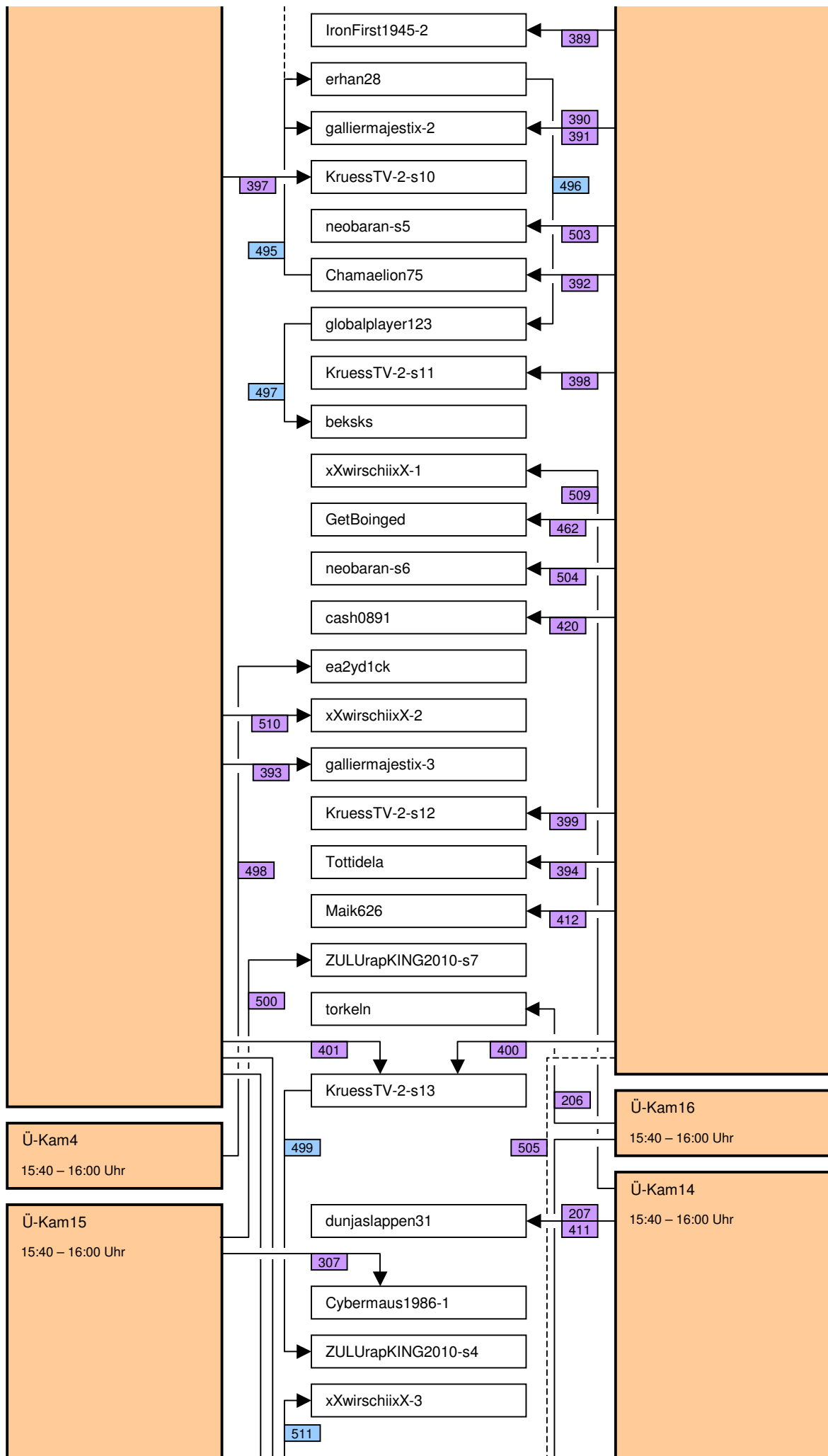
Stand vom 12.12.2011

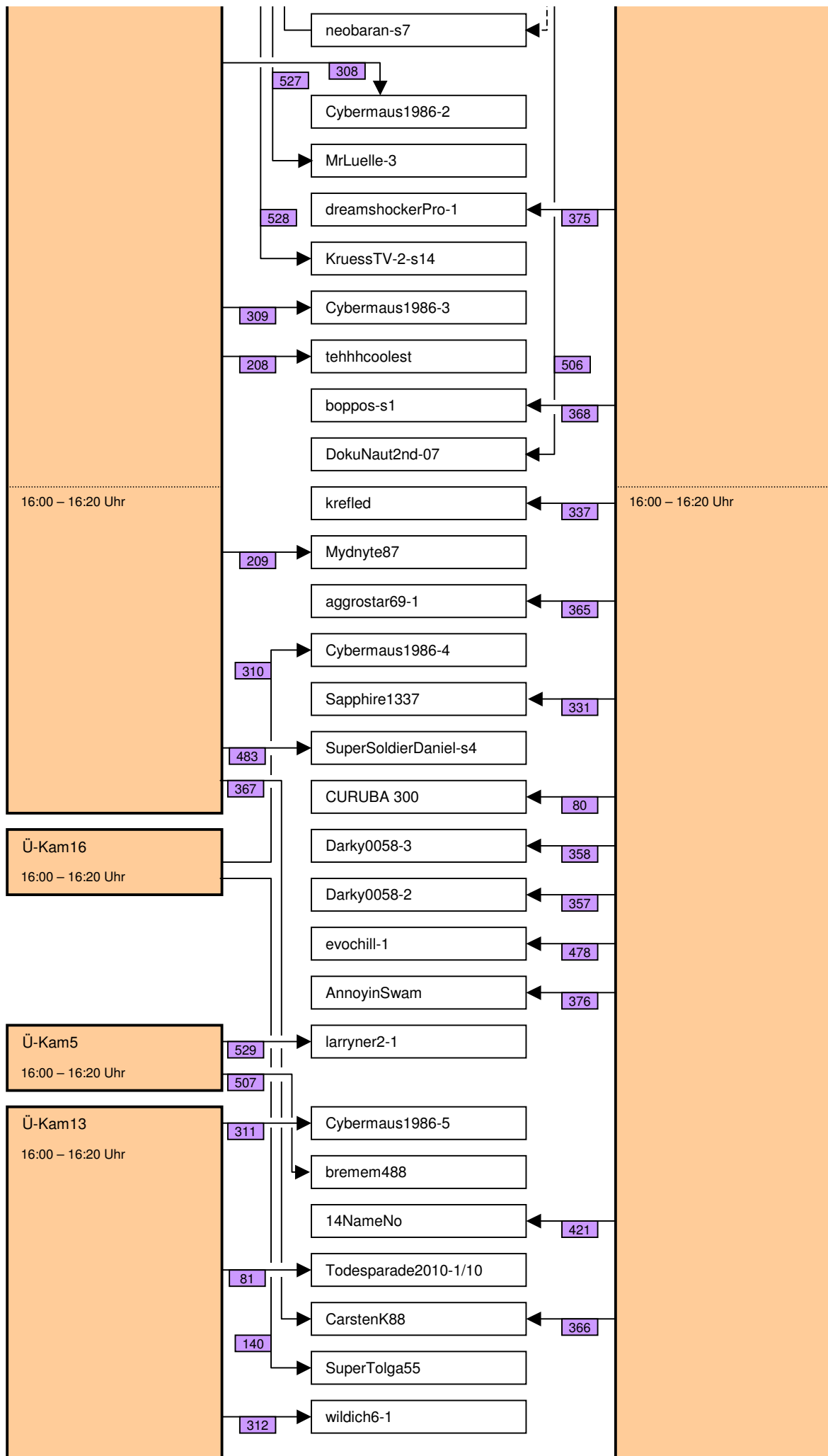
Diese Übersicht zeigt, mit welchen Synchronisationspunkten (Synchs) die Videos im Zeitstrahl auf <http://loveparade2010doku.wordpress.com/2010/07/31/loveparade-ungluck-videos-verknupfen-zeitstrahl> miteinander verknüpft sind. Die Anordnung entspricht in etwa der zeitlichen Reihenfolge, Vorrang hatte jedoch die möglichst übersichtliche Darstellung der Abhängigkeiten untereinander.

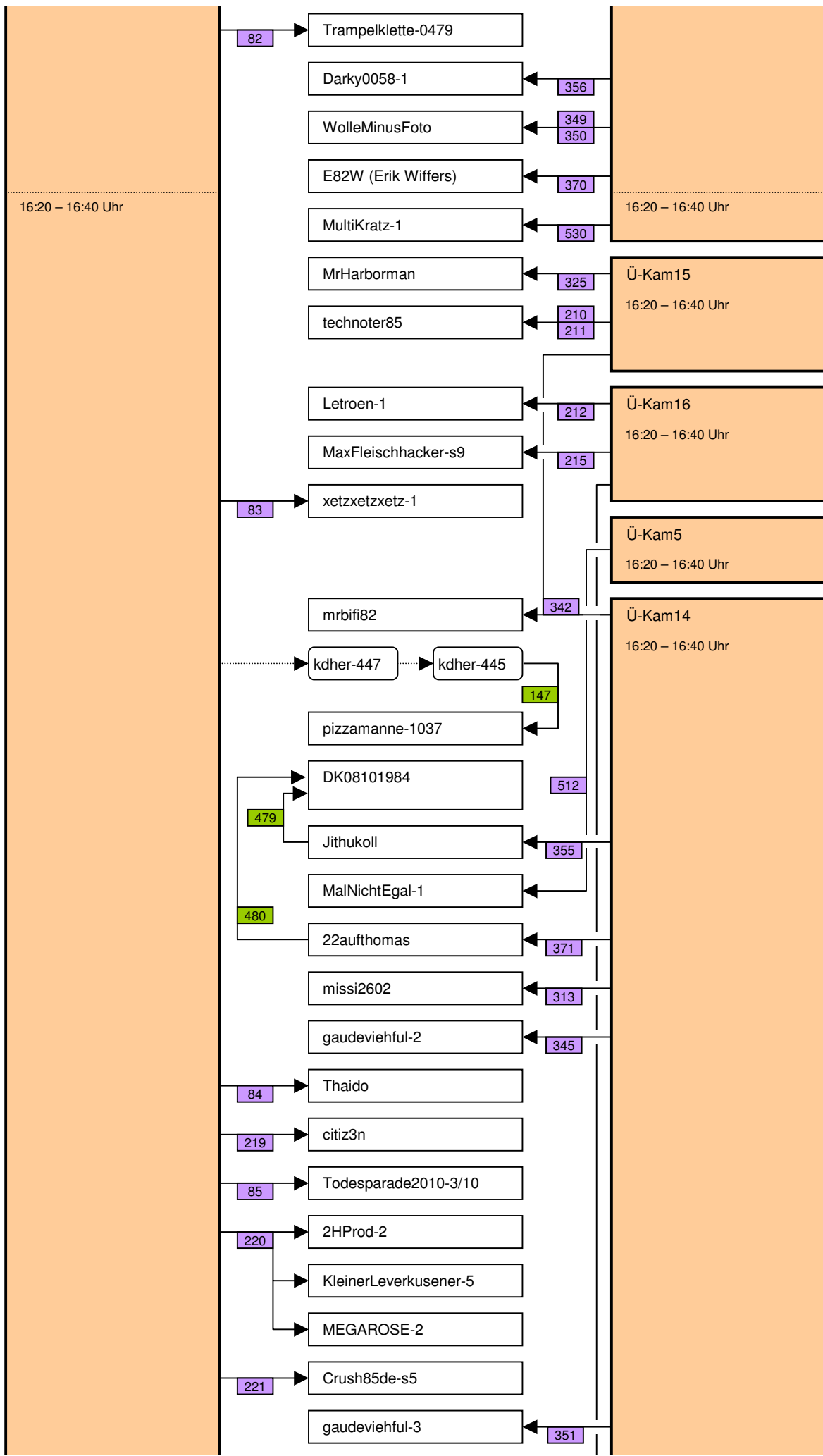


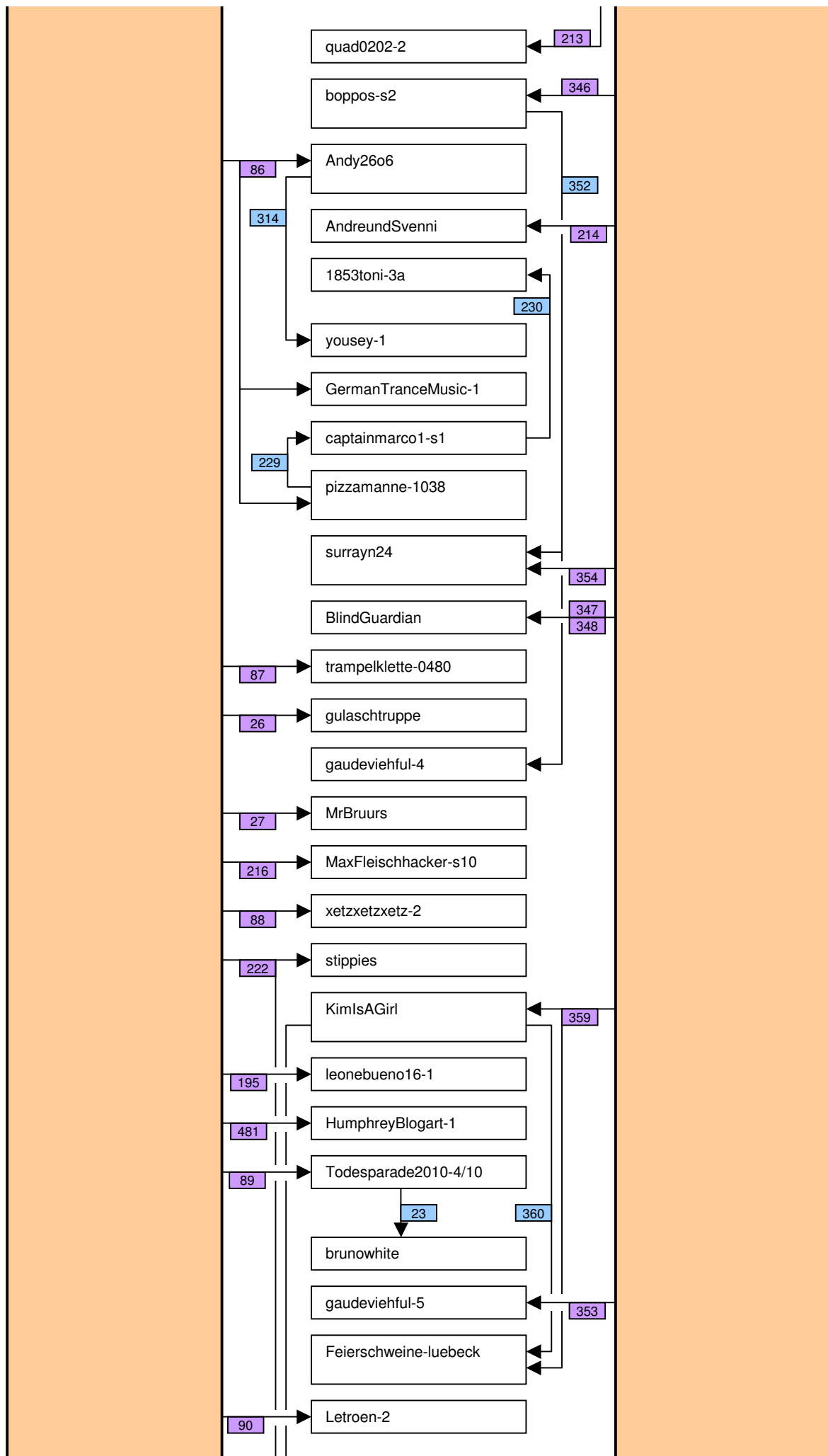


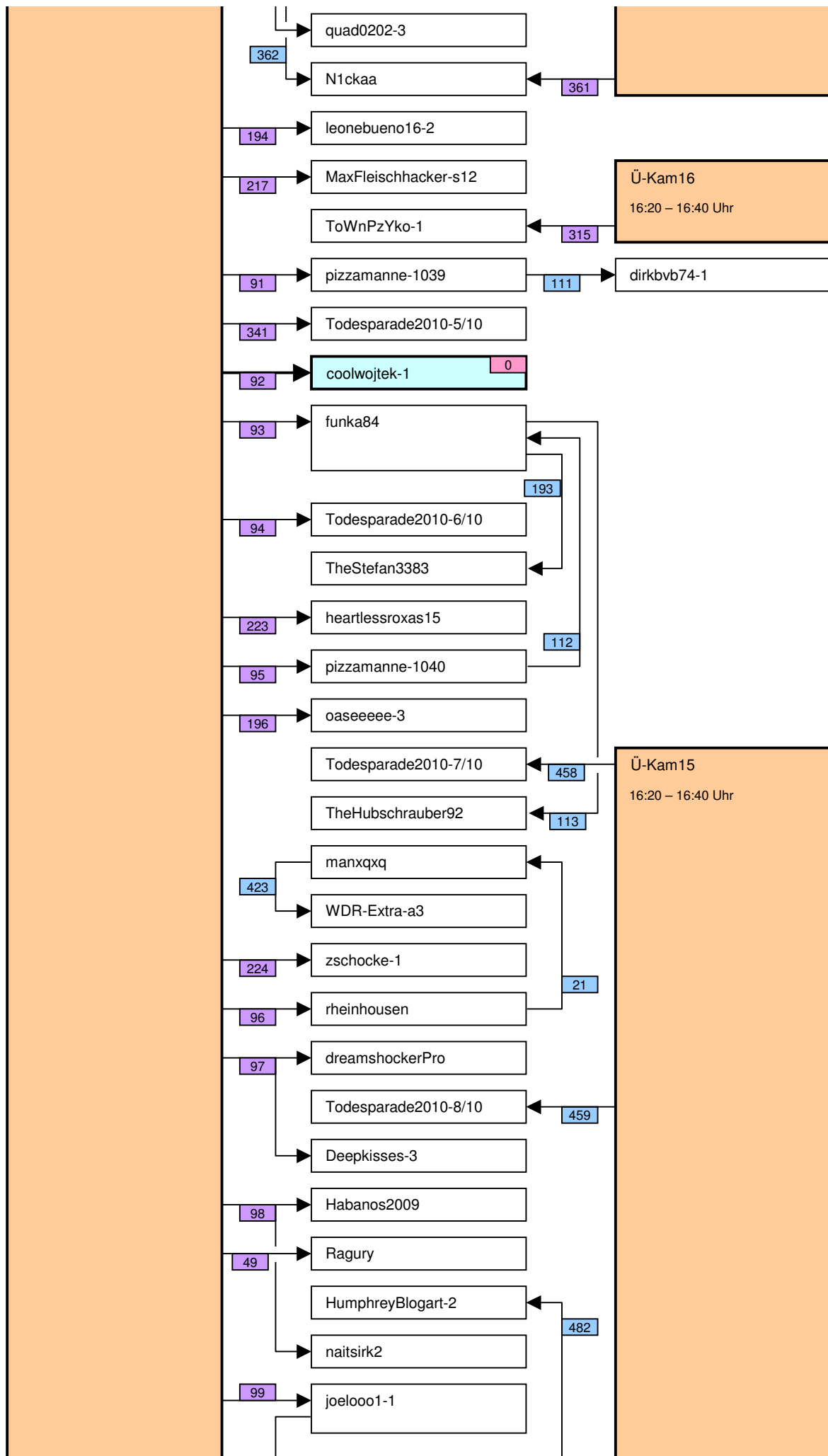




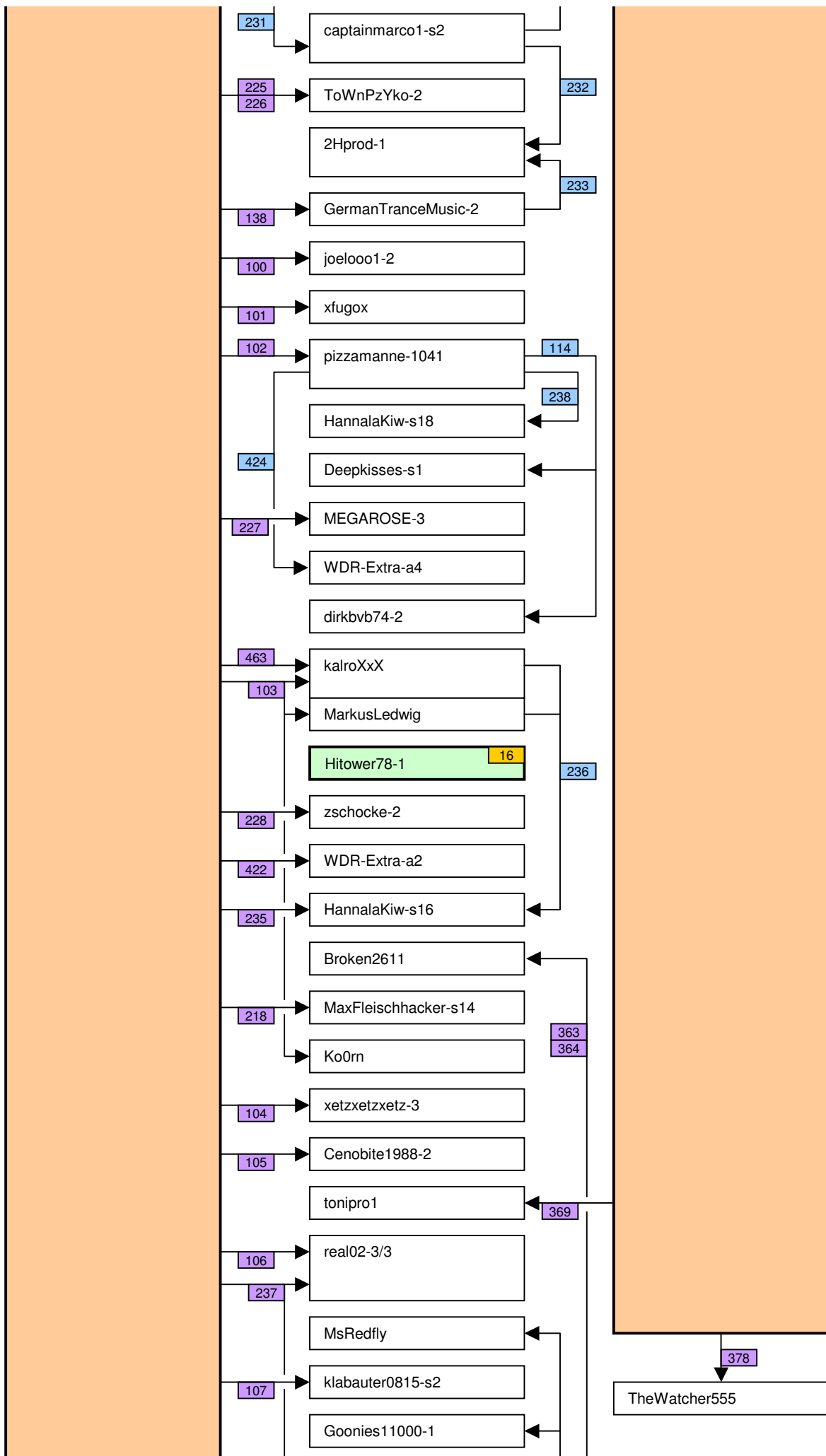


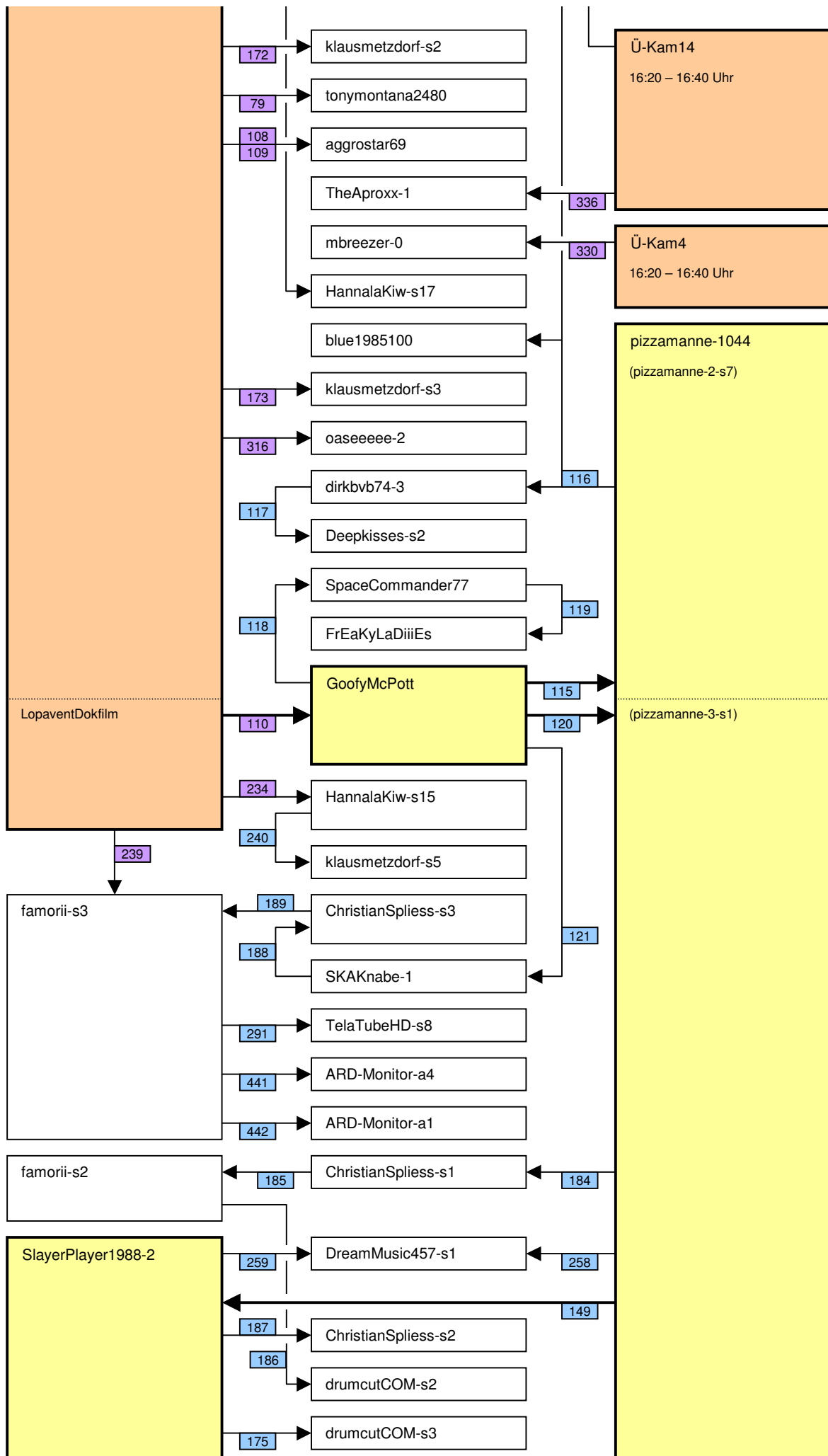


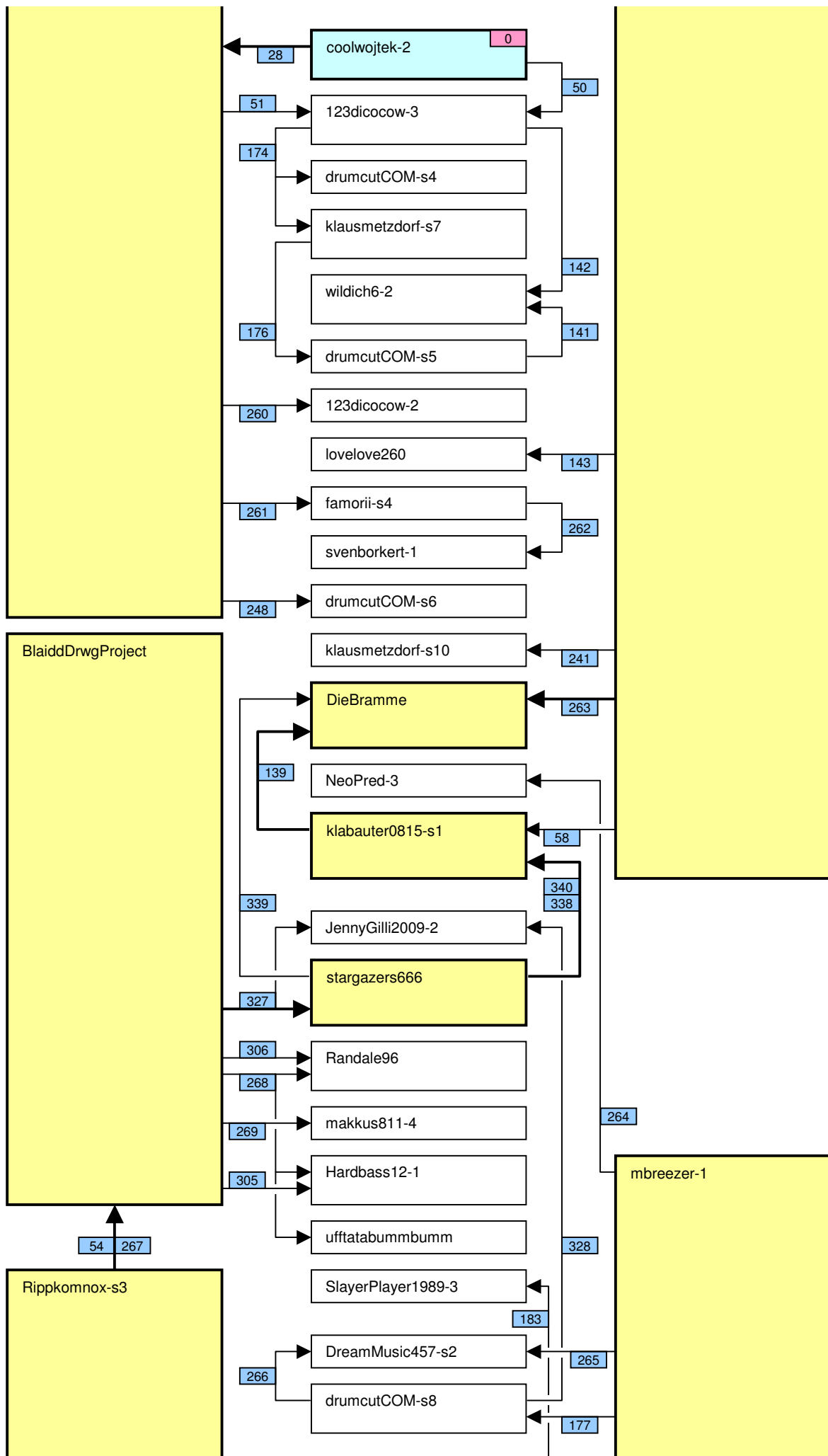


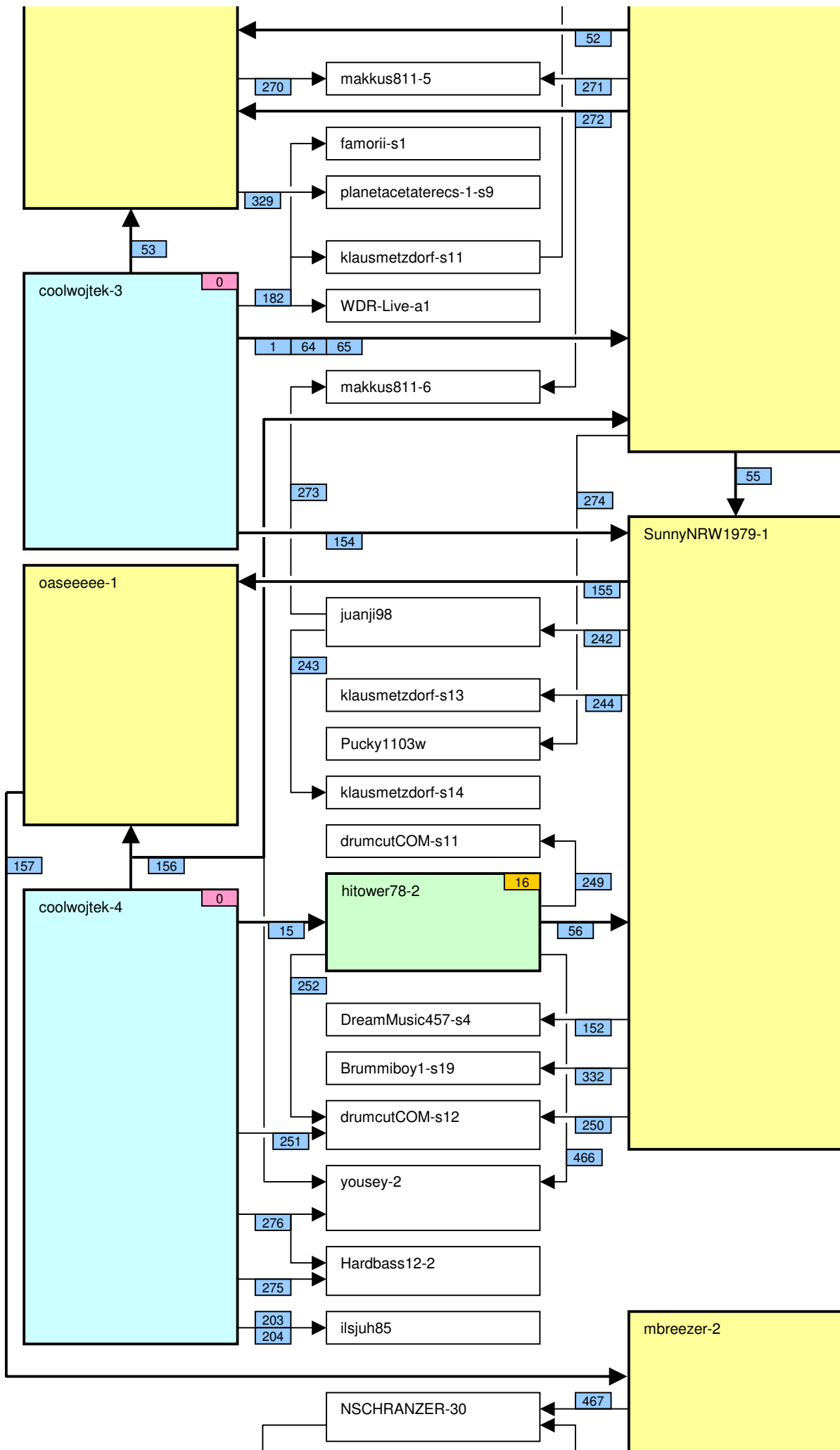


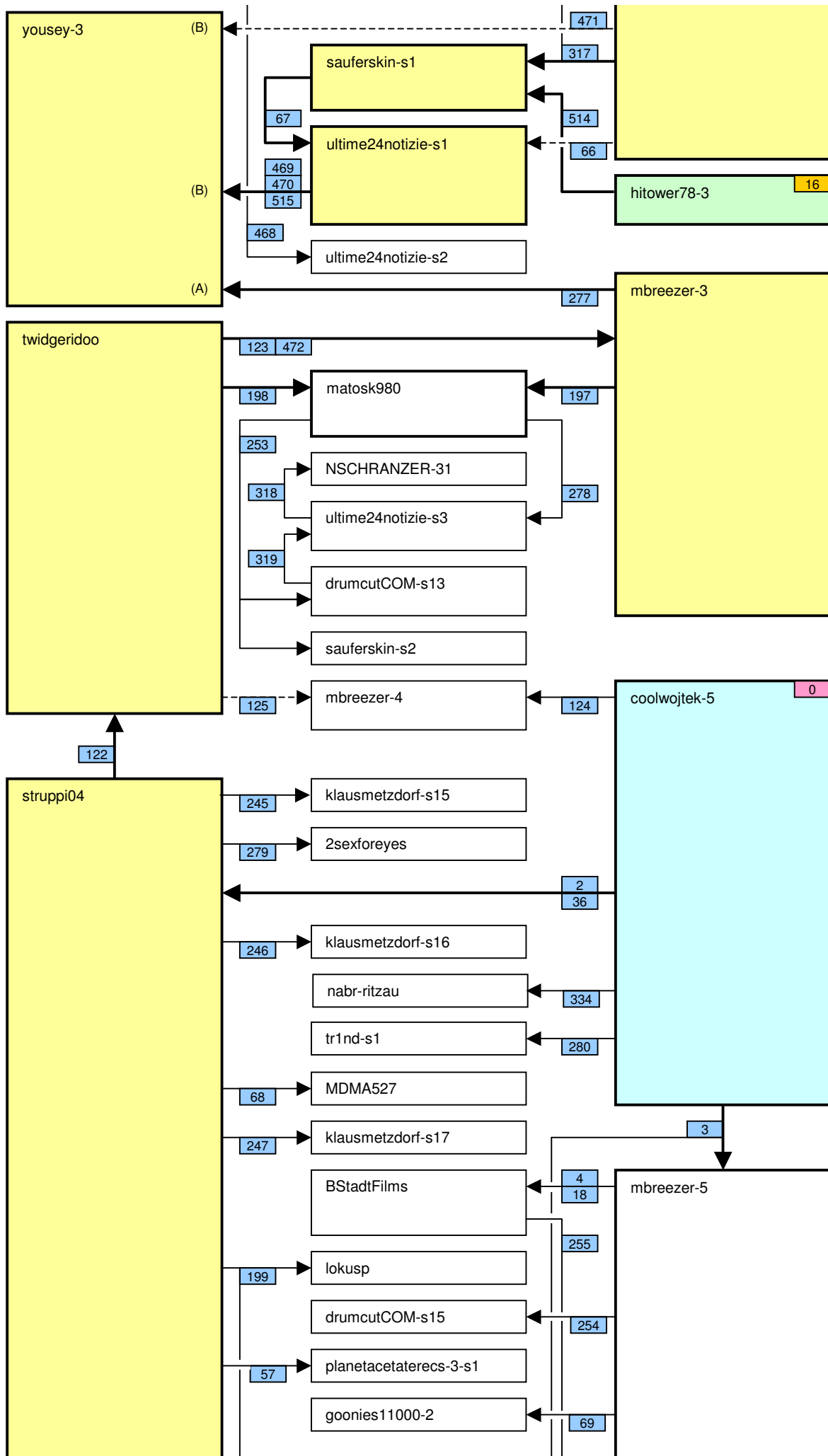


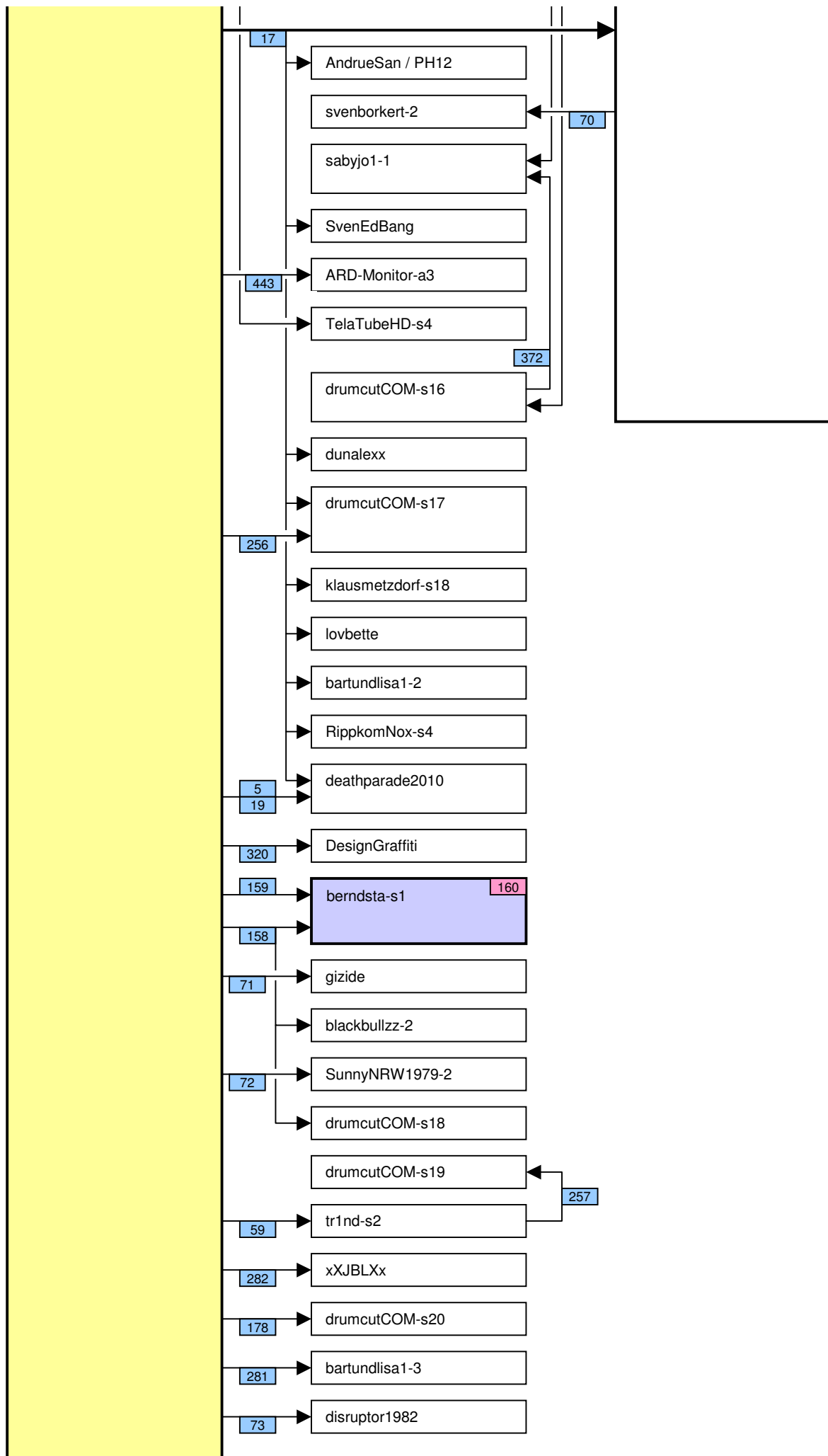


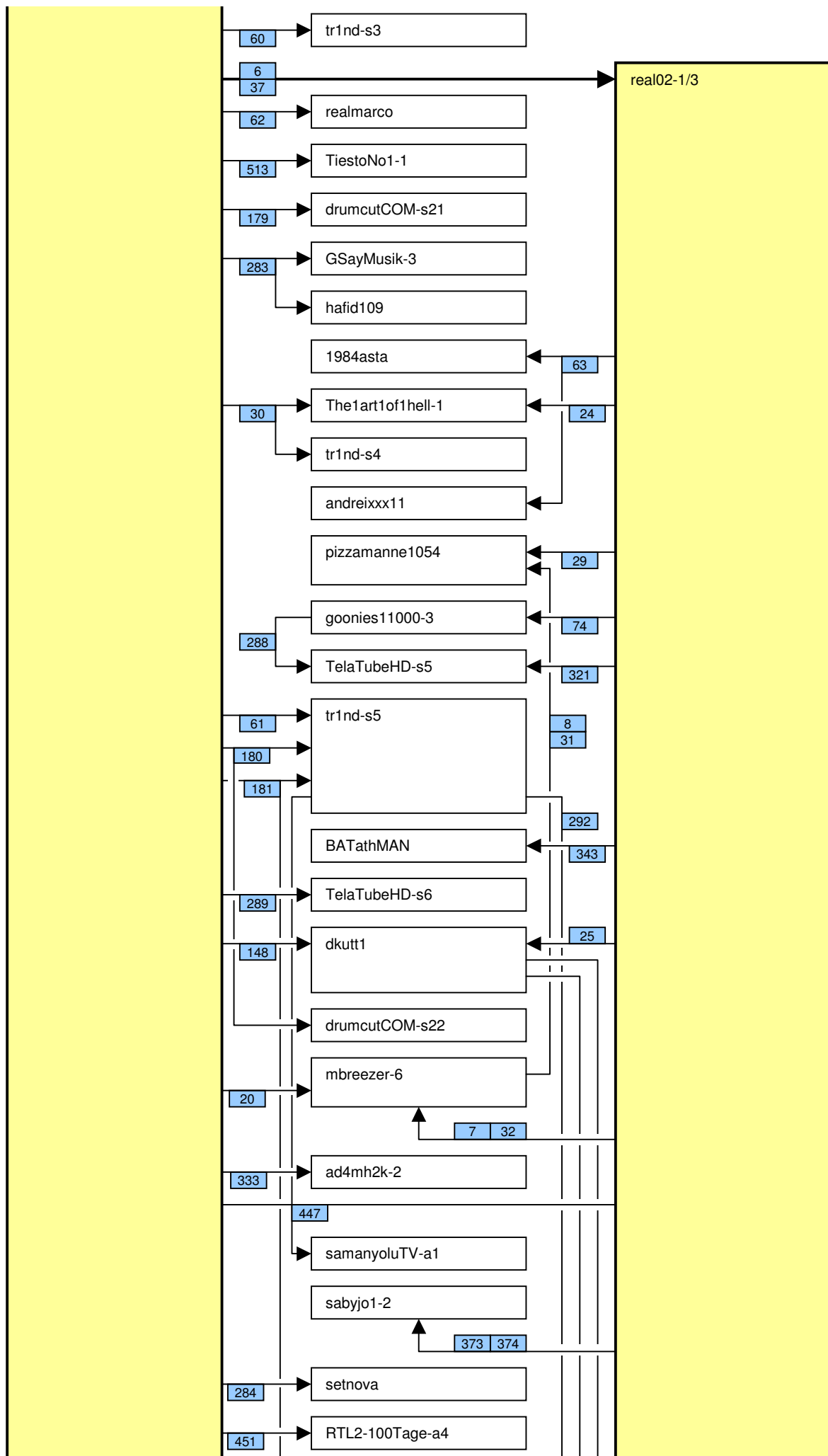


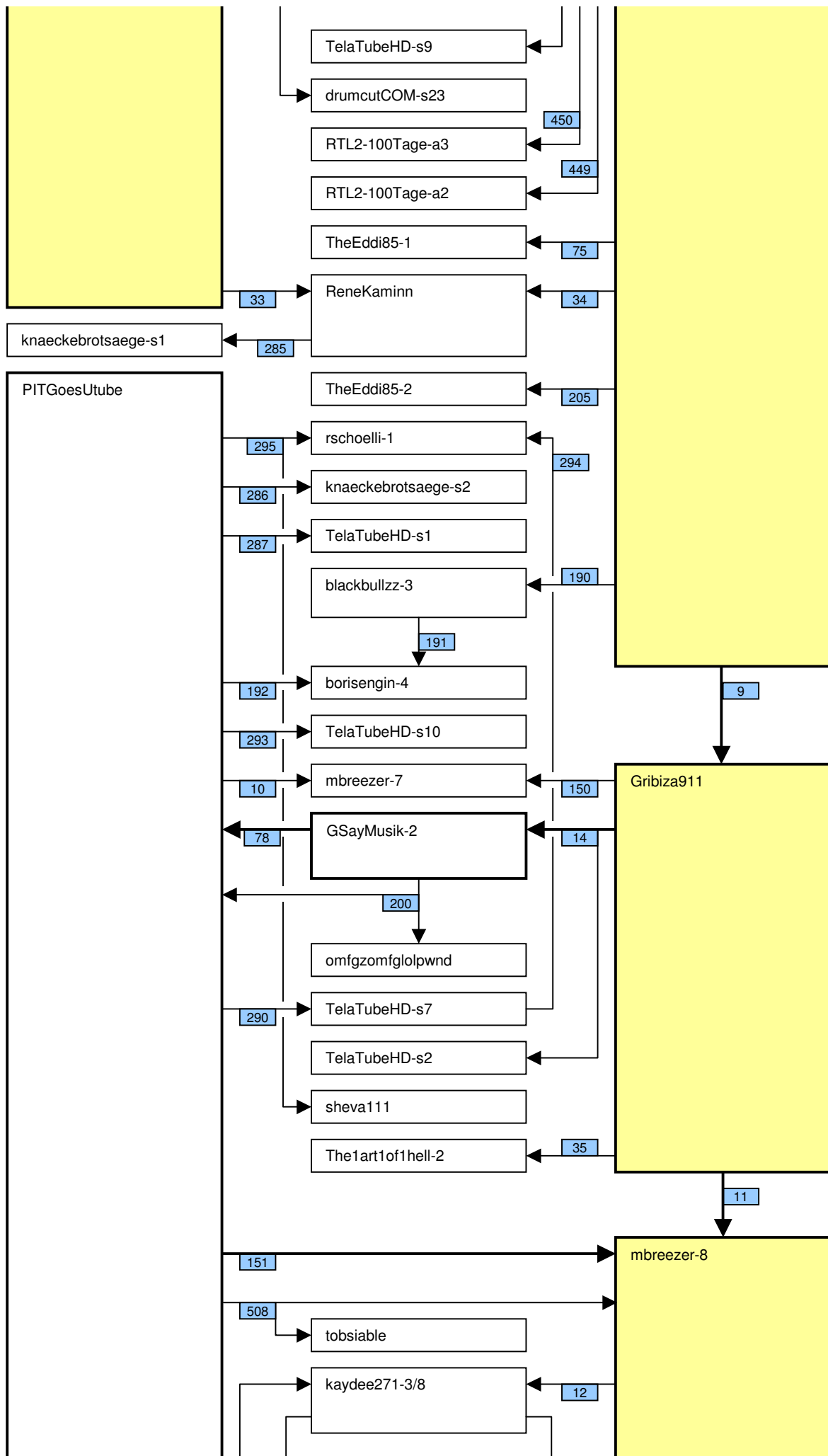




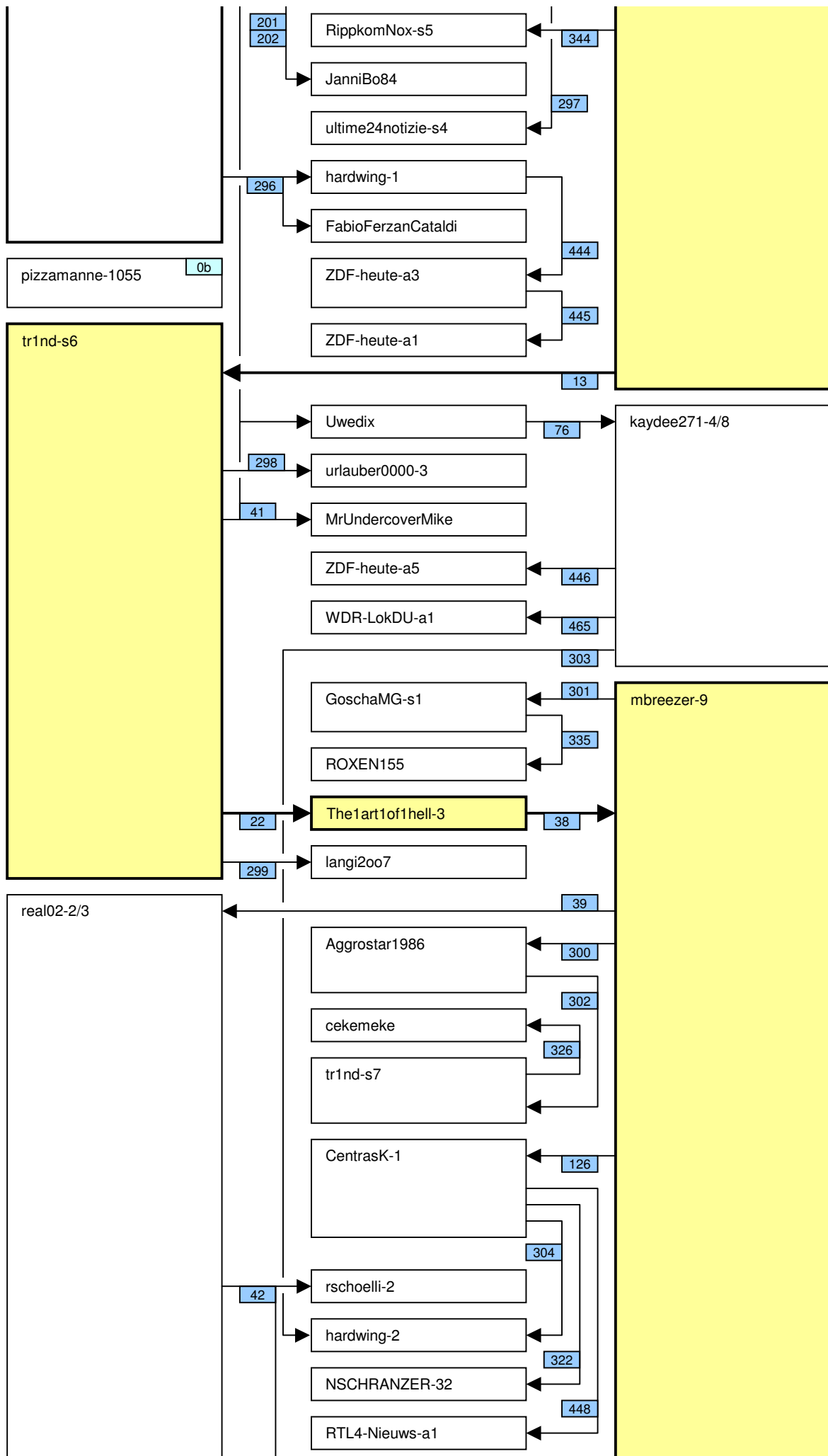


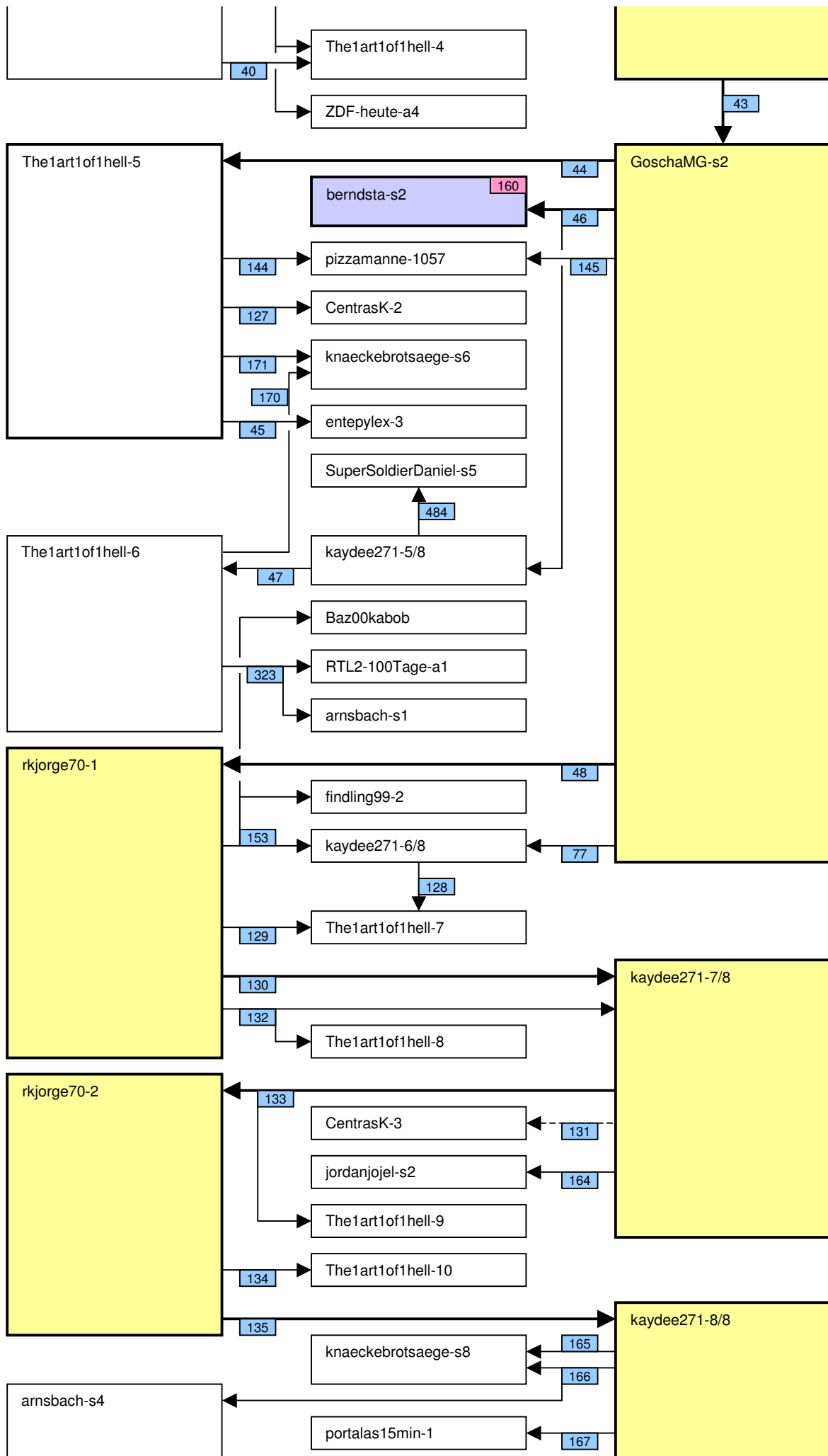


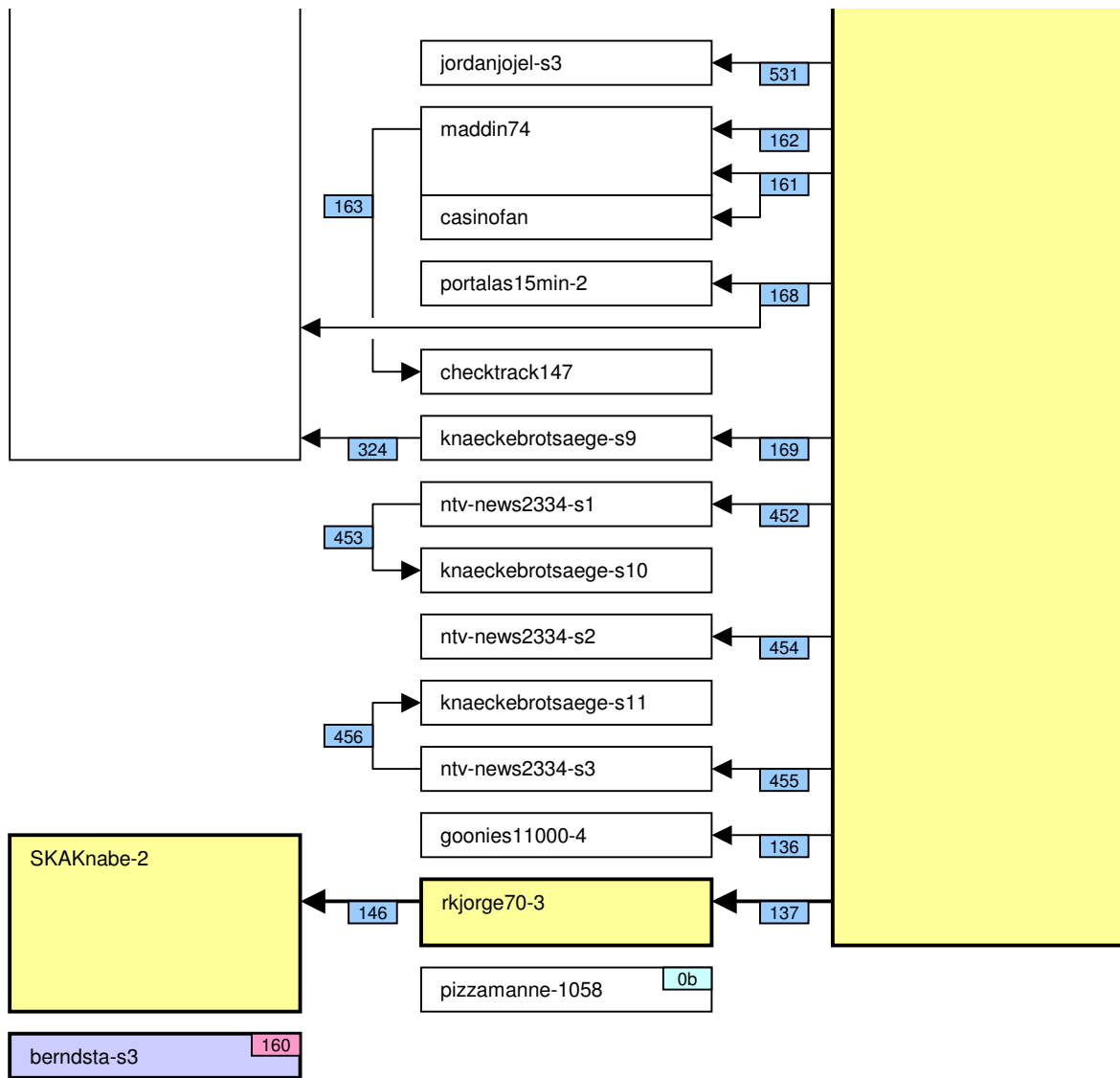




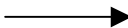
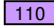


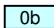









## Legende

Thaido	Uservideo
Ü-Kam16	Überwachungsvideo
The1art1of1hell-3	Uservideo im Verlauf der Hauptachse
PITGoesUtube	andere wichtige Uservideos mit vielen oder bedeutenden Abhängigkeiten
coolwojtek-1	Uservideos mit eigener Zeitkonsistenz
Hitower78-1	
berndsta-s1	
kdher-445	Foto
	Verknüpfung (Sync) zwischen Videos
	Verknüpfung (Sync) zwischen Videos auf der Hauptachse und anderen wichtigen Videos
	unsichere Verknüpfung
	Synchronisationspunkt von Uservideos mit den Überwachungskameras
	Synchronisationspunkt zwischen Uservideos untereinander
	Synchronisationspunkt aufgrund nachgewiesener Zeitkonsistenz der Videos eines Users
	Synchronisationspunkt aufgrund angenommener Zeitkonsistenz der Videos eines Users
	Synchronisationspunkt aufgrund sonstiger Userangaben
	Synchronisationspunkt aufgrund der EXIF-Zeit von Fotos

---

© 2011 by Pilsbierchen