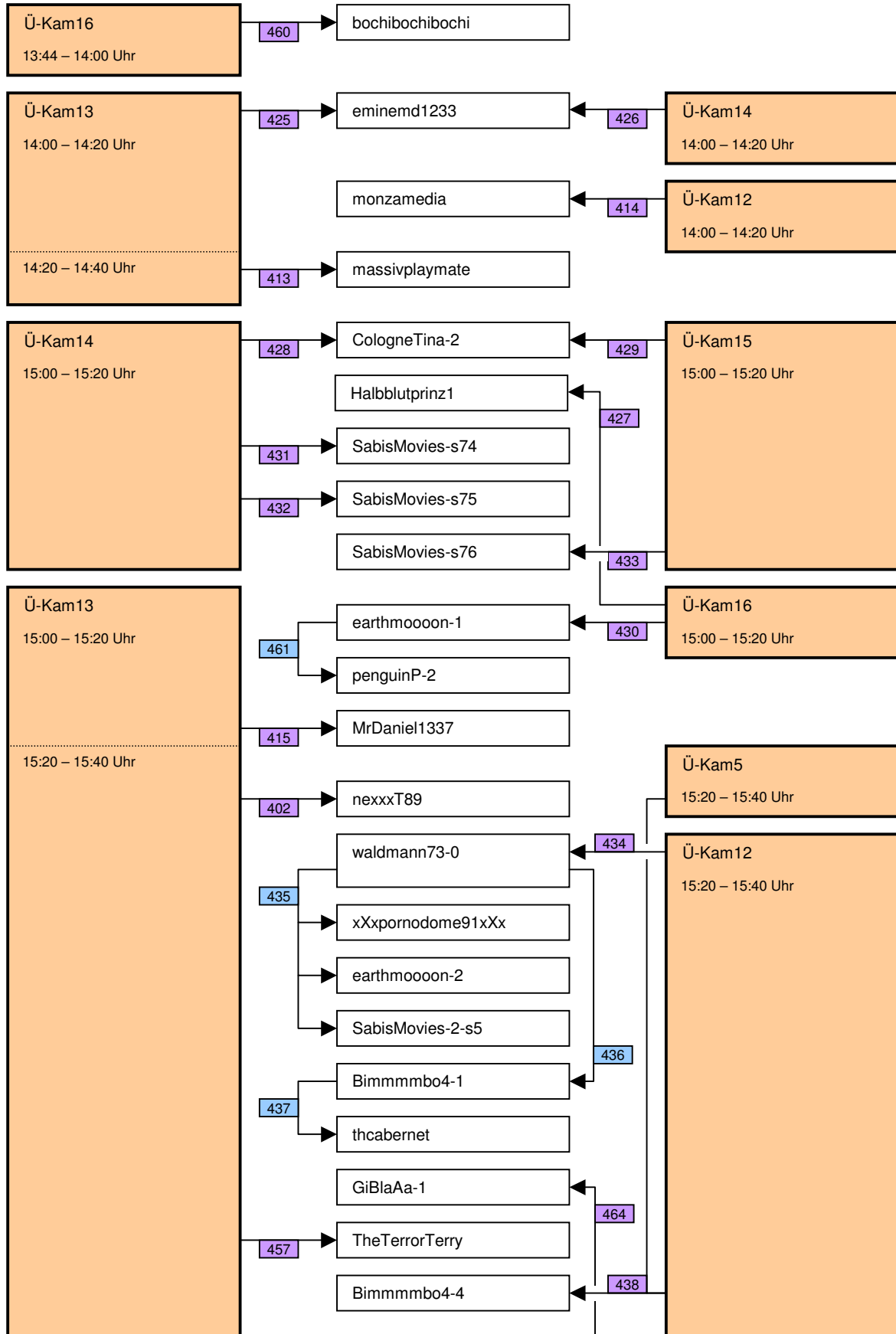
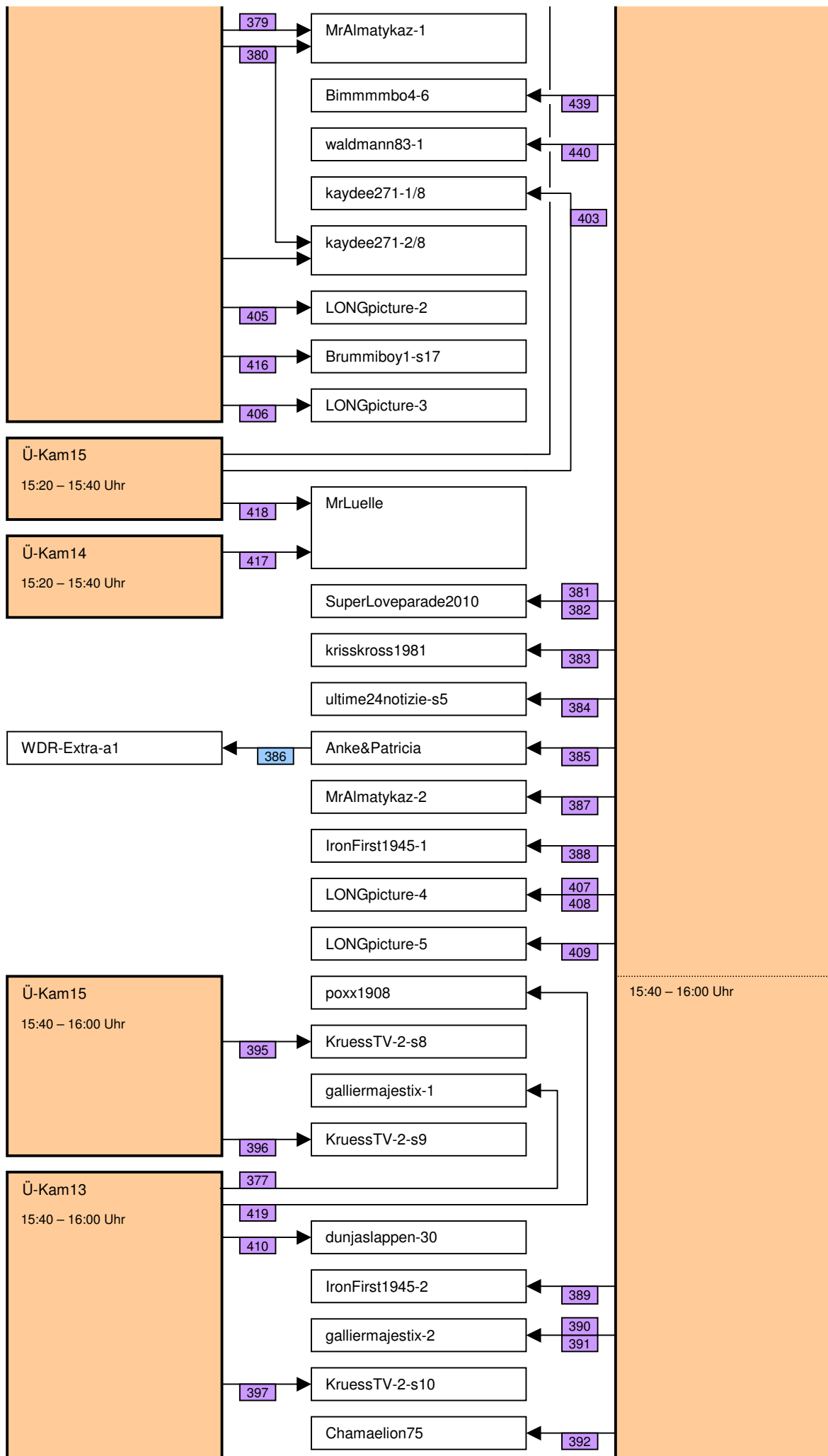


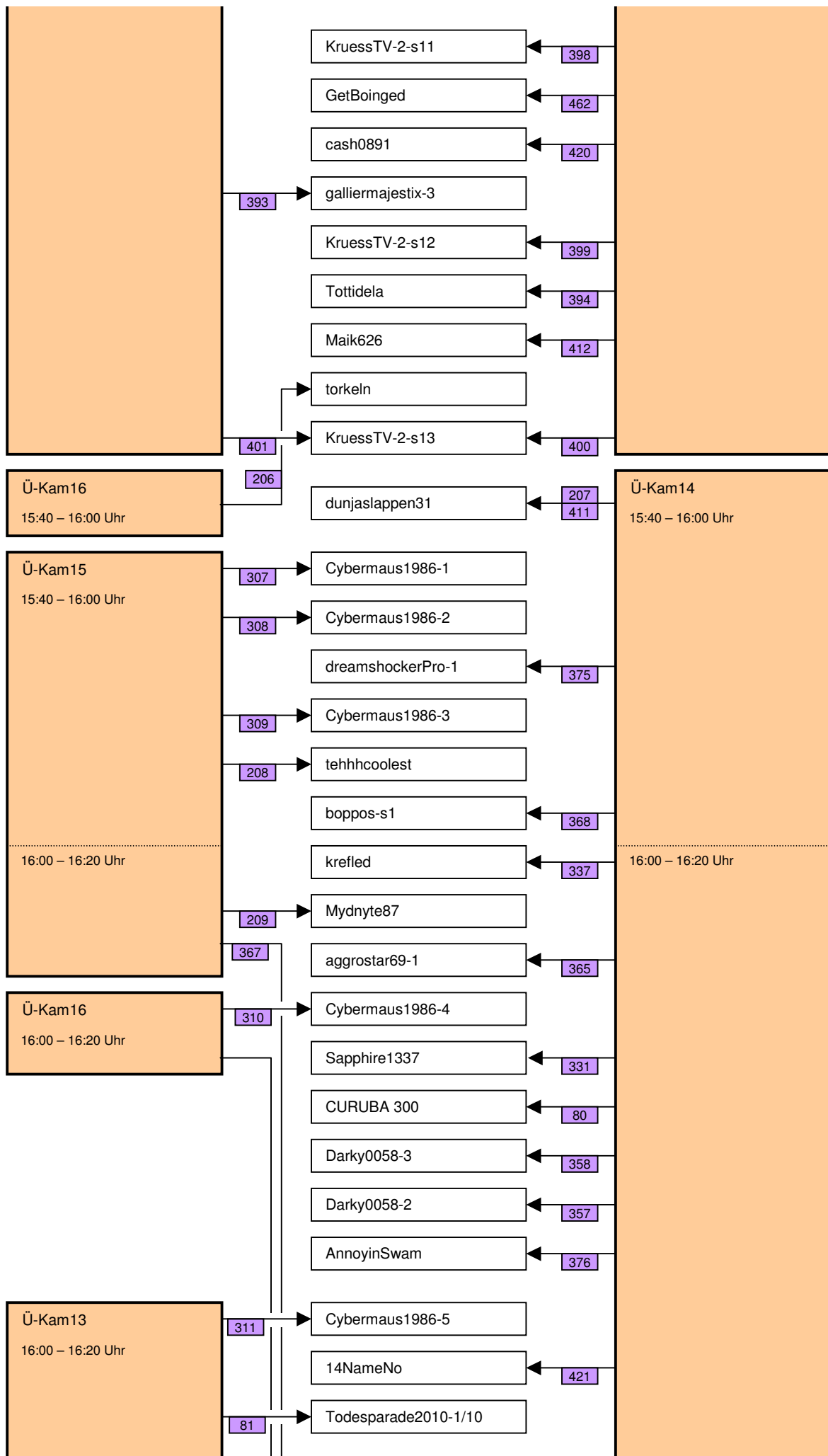
Verknüpfung der Videos im Zeitstrahl vom loveparade2010doku.wordpress.com

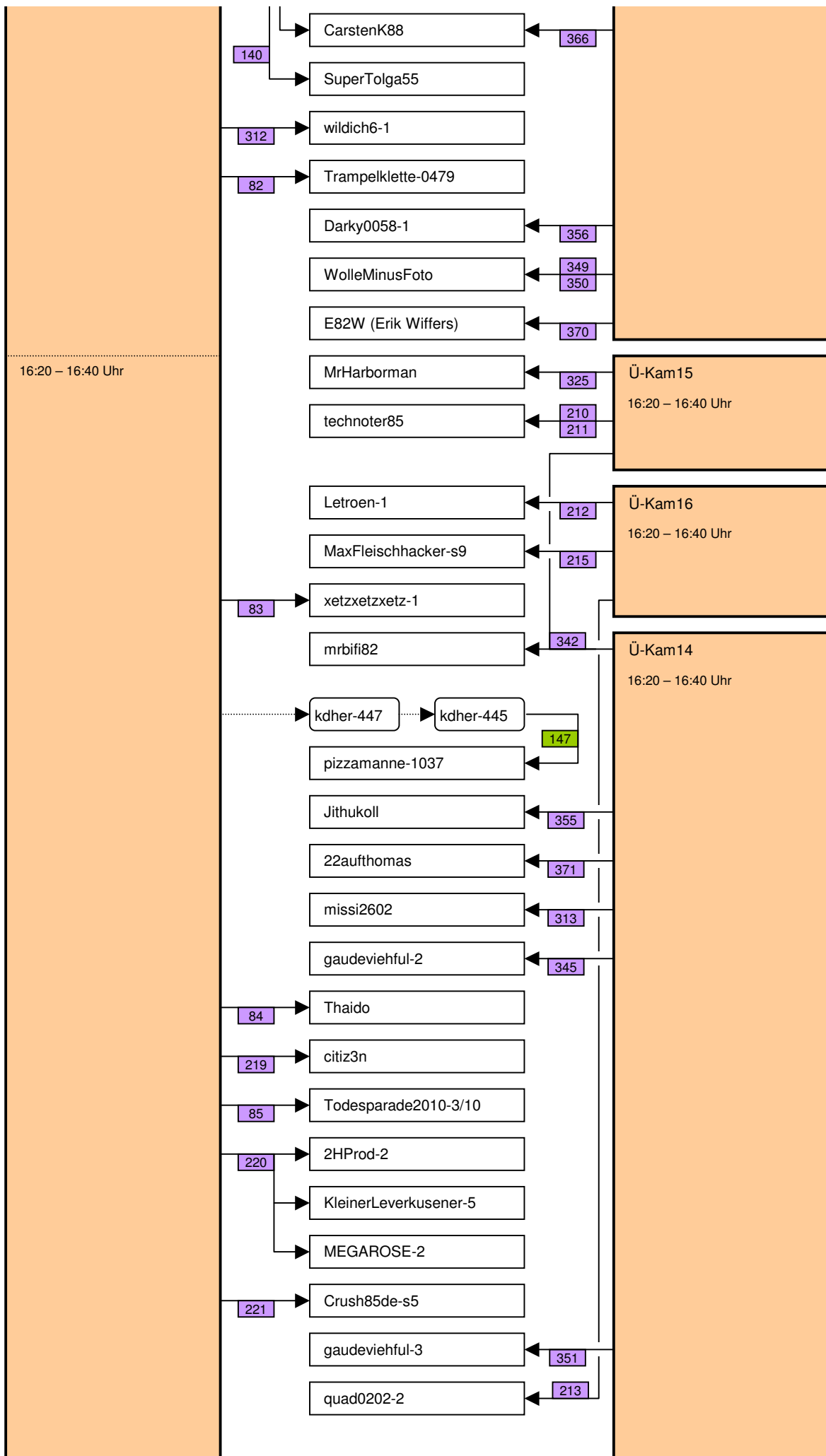
Stand vom 30.10.2011

Diese Übersicht zeigt, mit welchen Synchronisationspunkten (Syncs) die Videos im Zeitstrahl auf <http://loveparade2010doku.wordpress.com/2010/07/31/loveparade-ungluck-videos-verknupfen-zeitstrahl> miteinander verknüpft sind. Die Anordnung entspricht in etwa der zeitlichen Reihenfolge, Vorrang hatte jedoch die möglichst übersichtliche Darstellung der Abhängigkeiten untereinander.









16:20 – 16:40 Uhr

Ü-Kam15

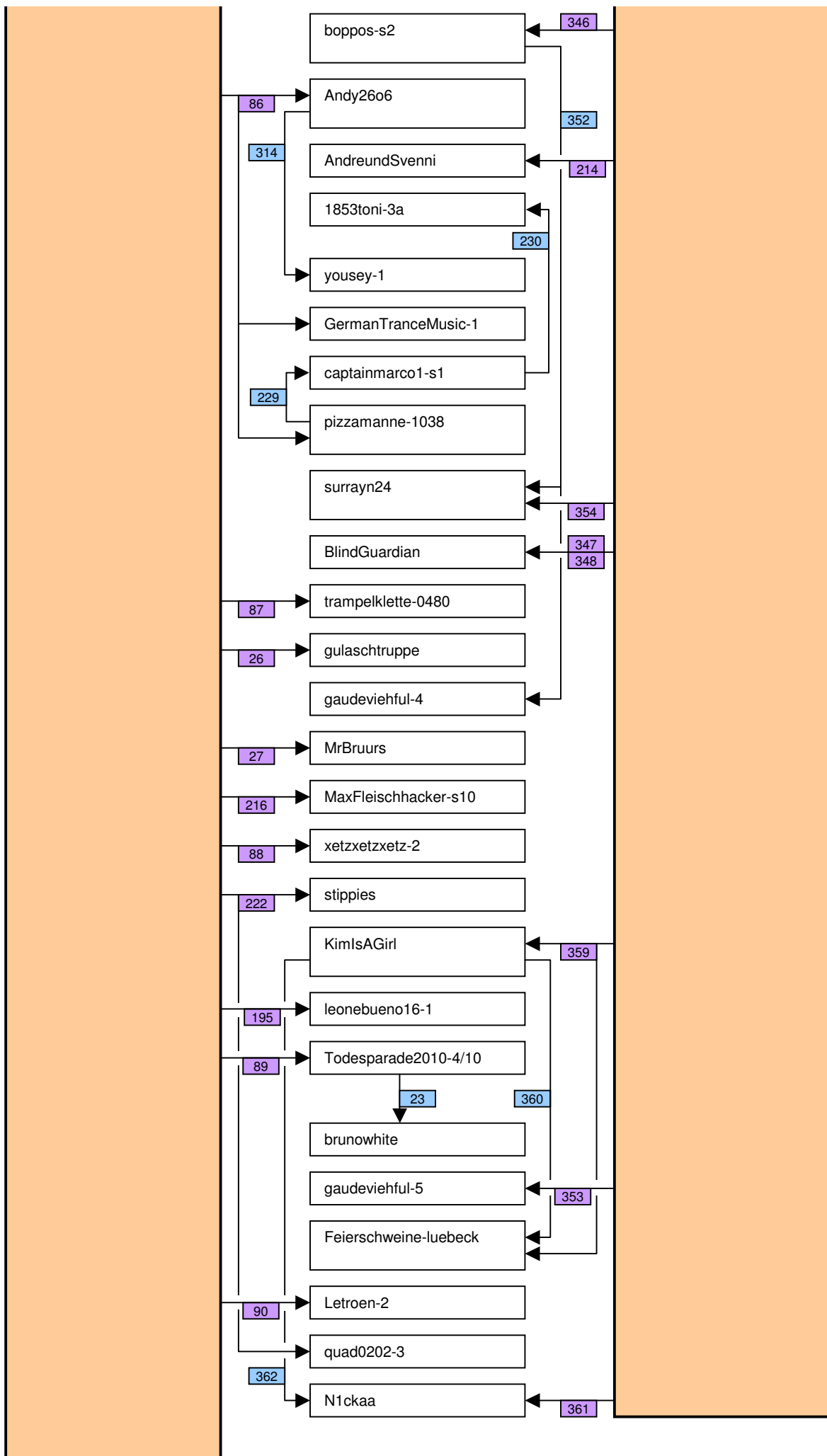
16:20 – 16:40 Uhr

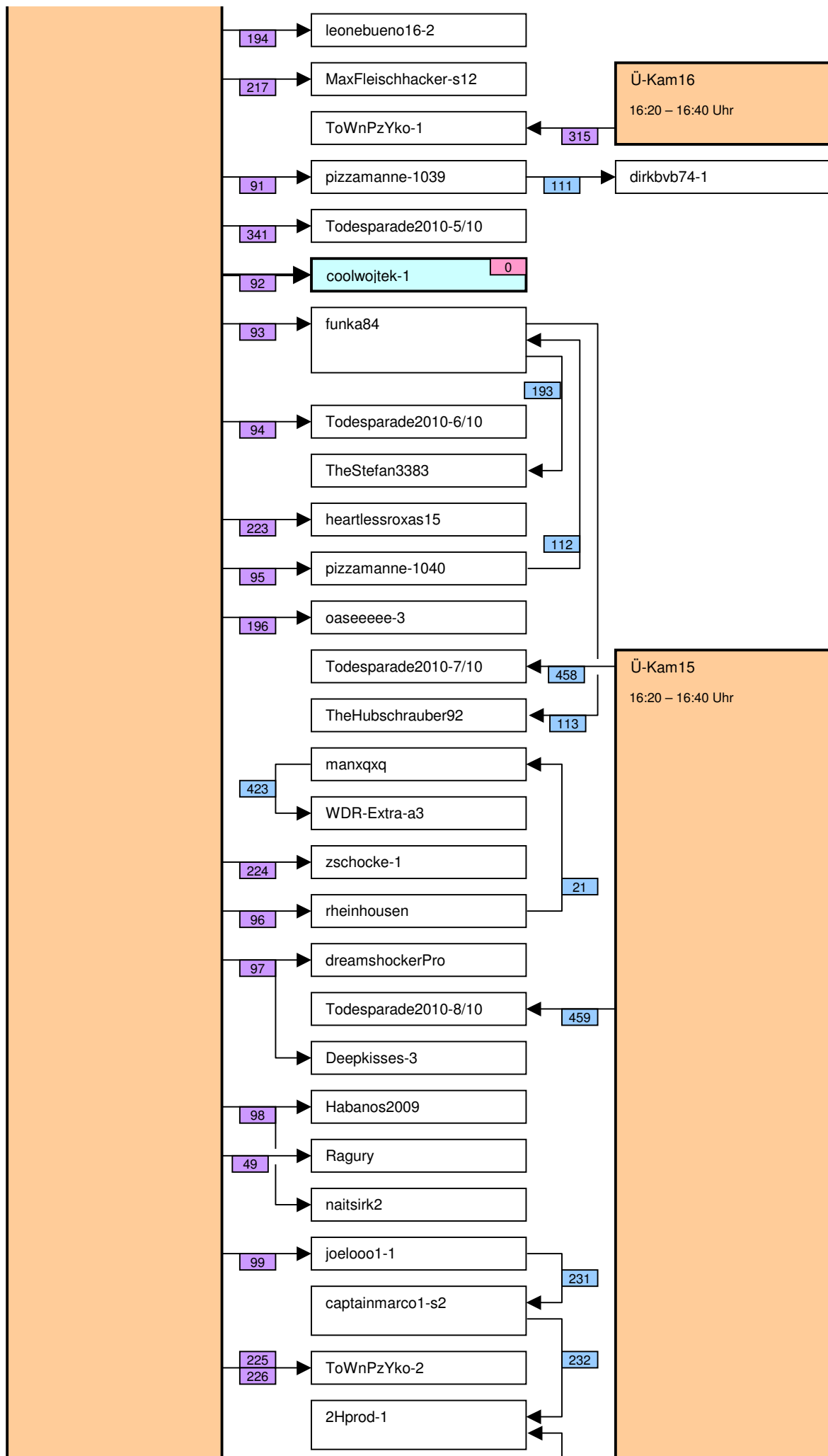
Ü-Kam16

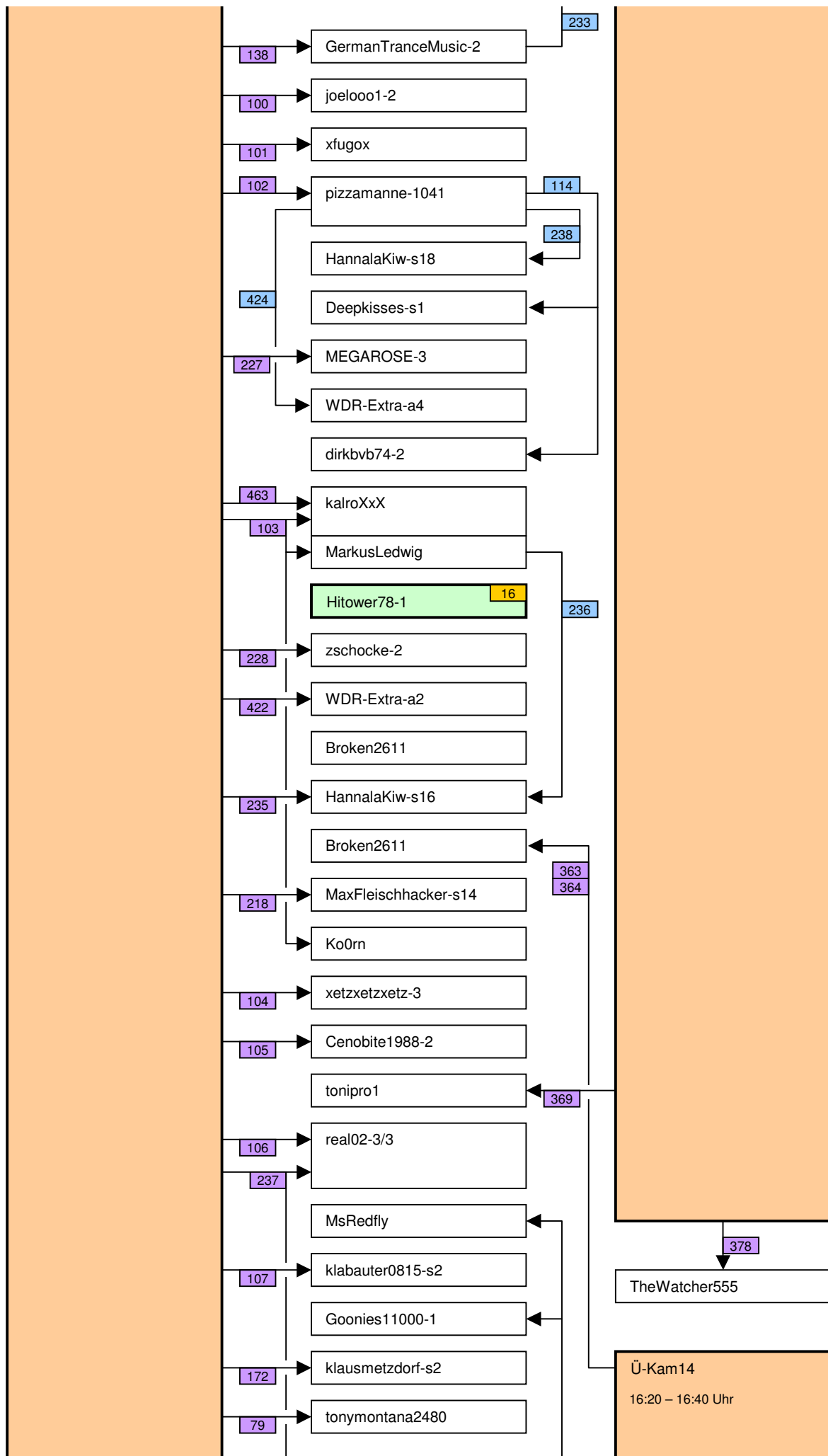
16:20 – 16:40 Uhr

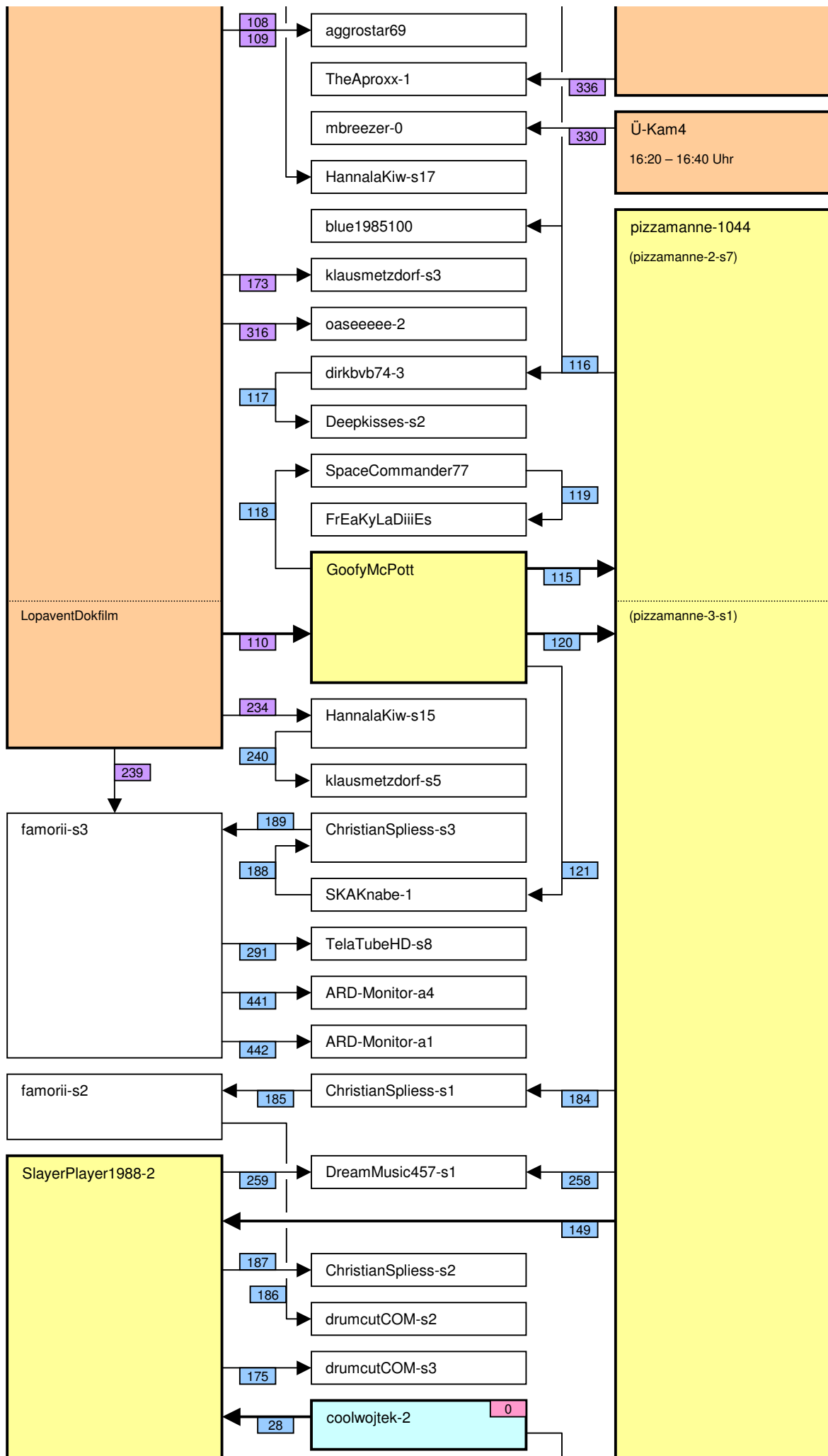
Ü-Kam14

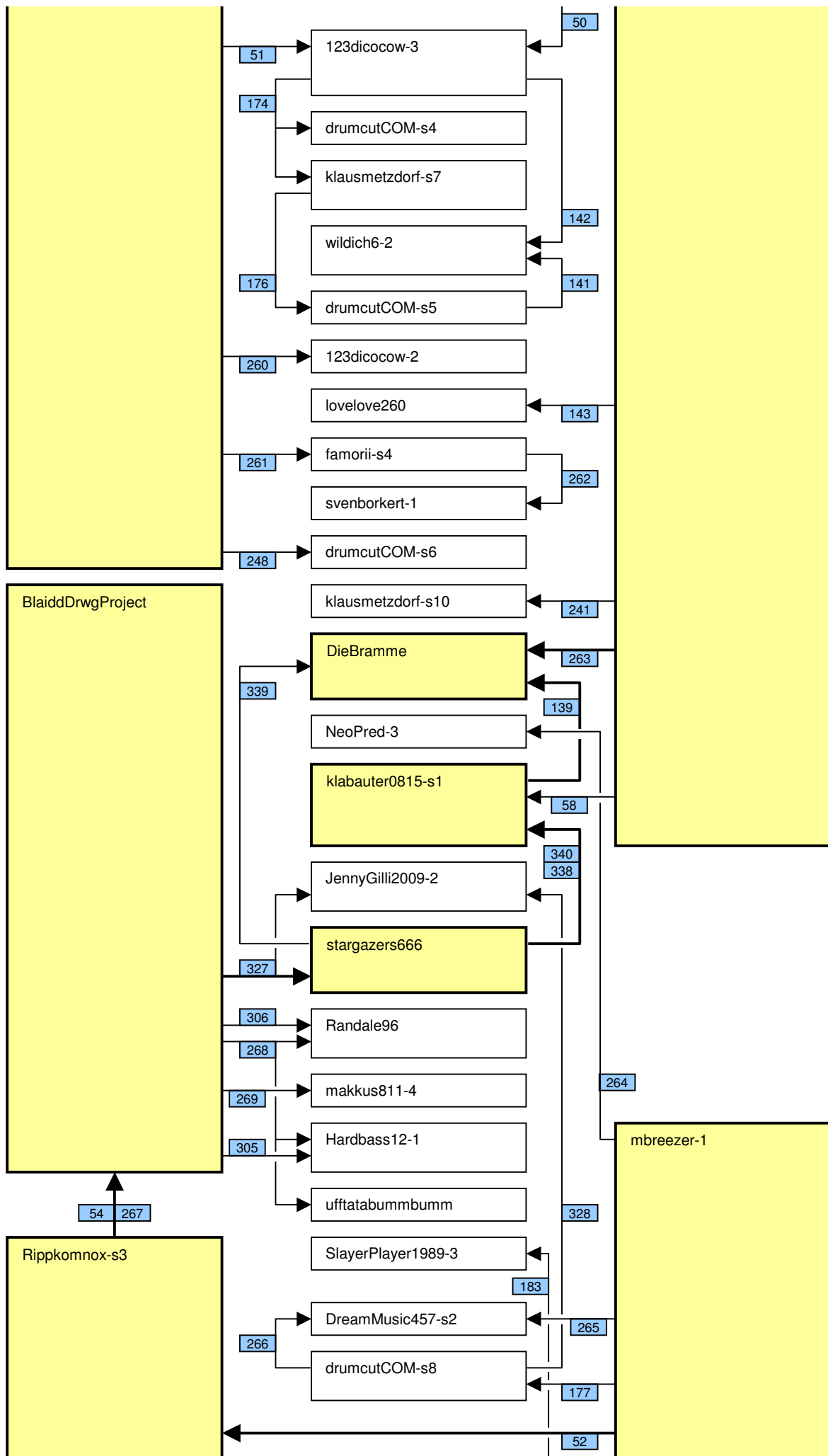
16:20 – 16:40 Uhr

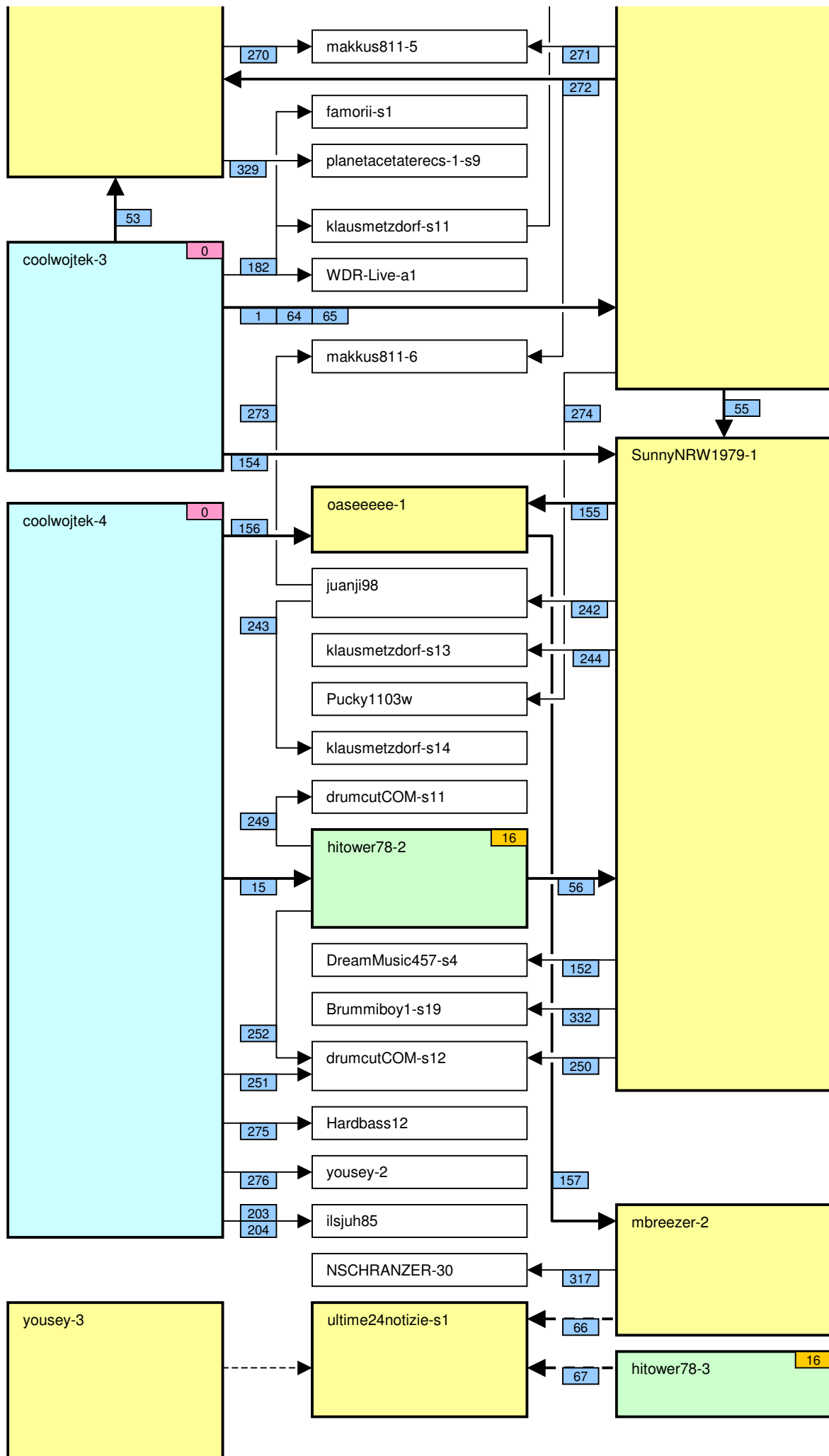


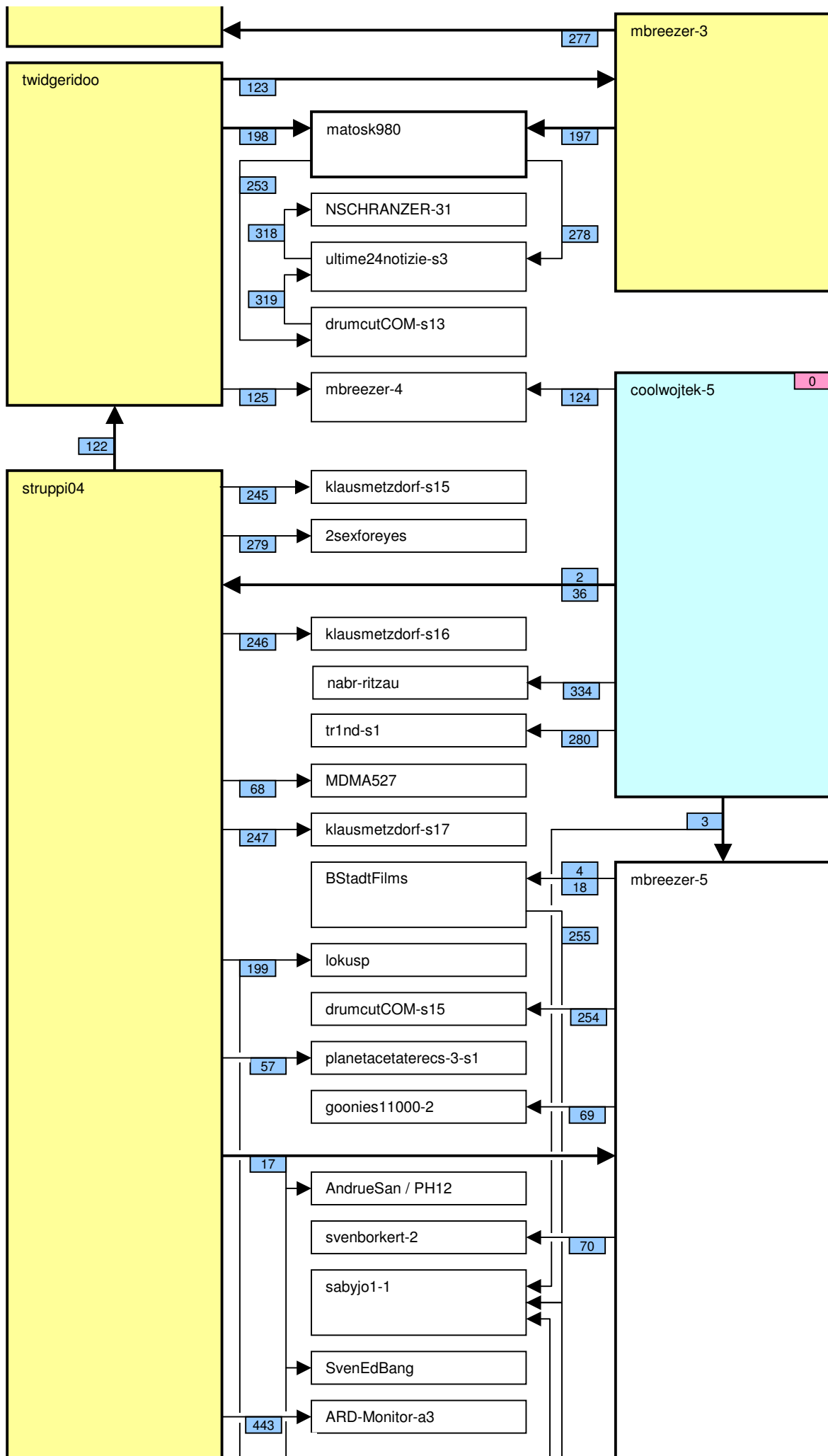


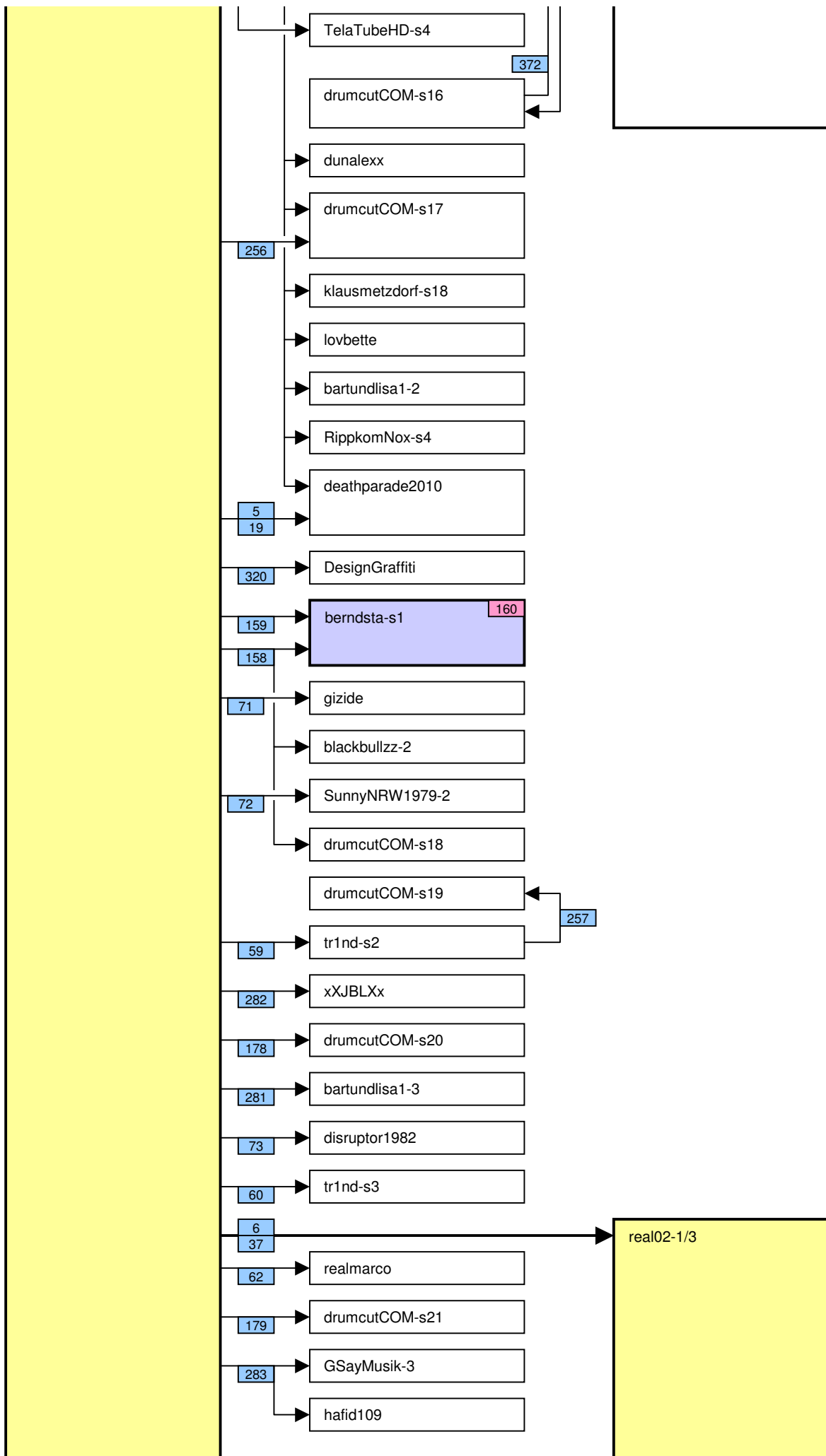


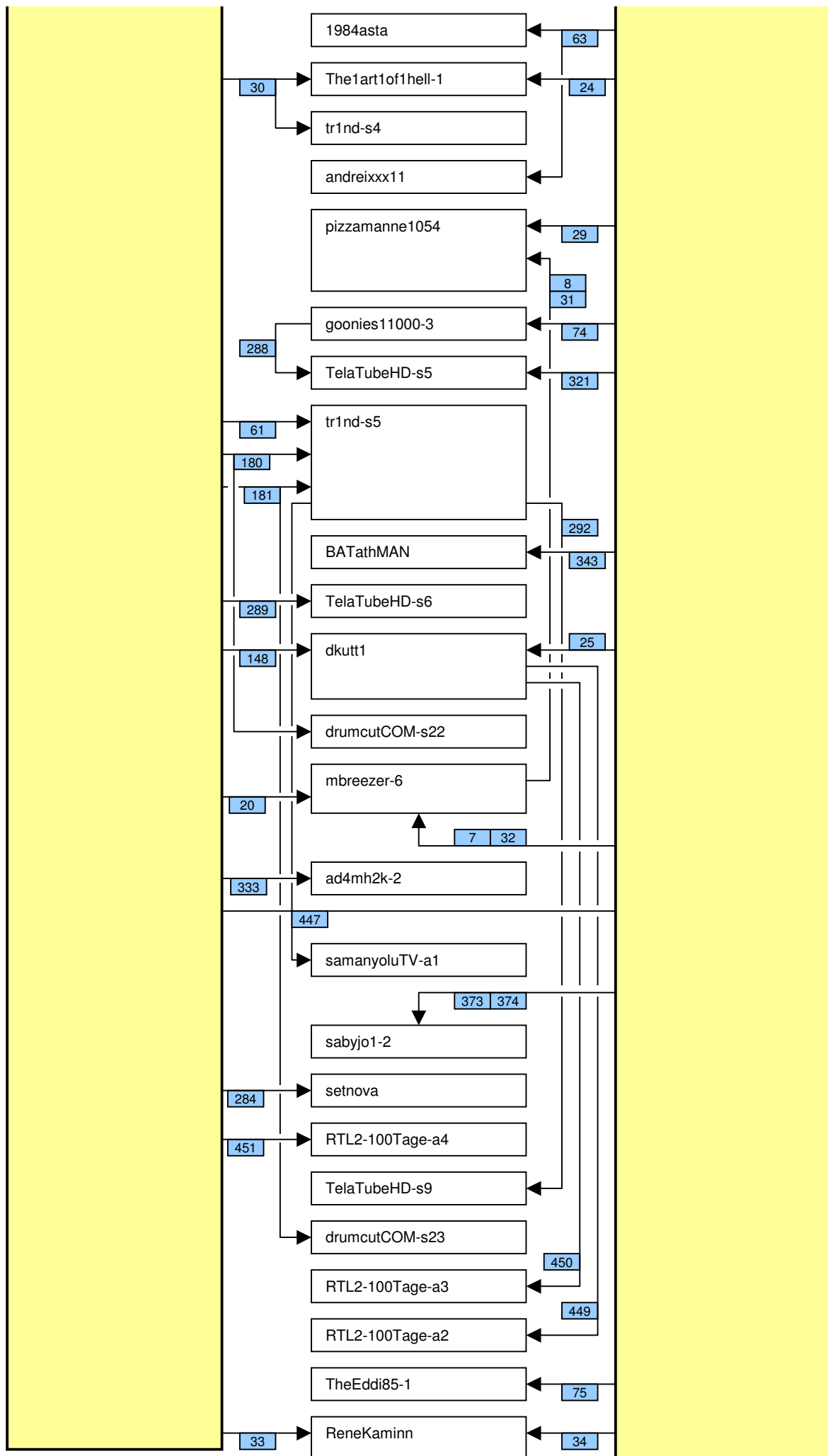


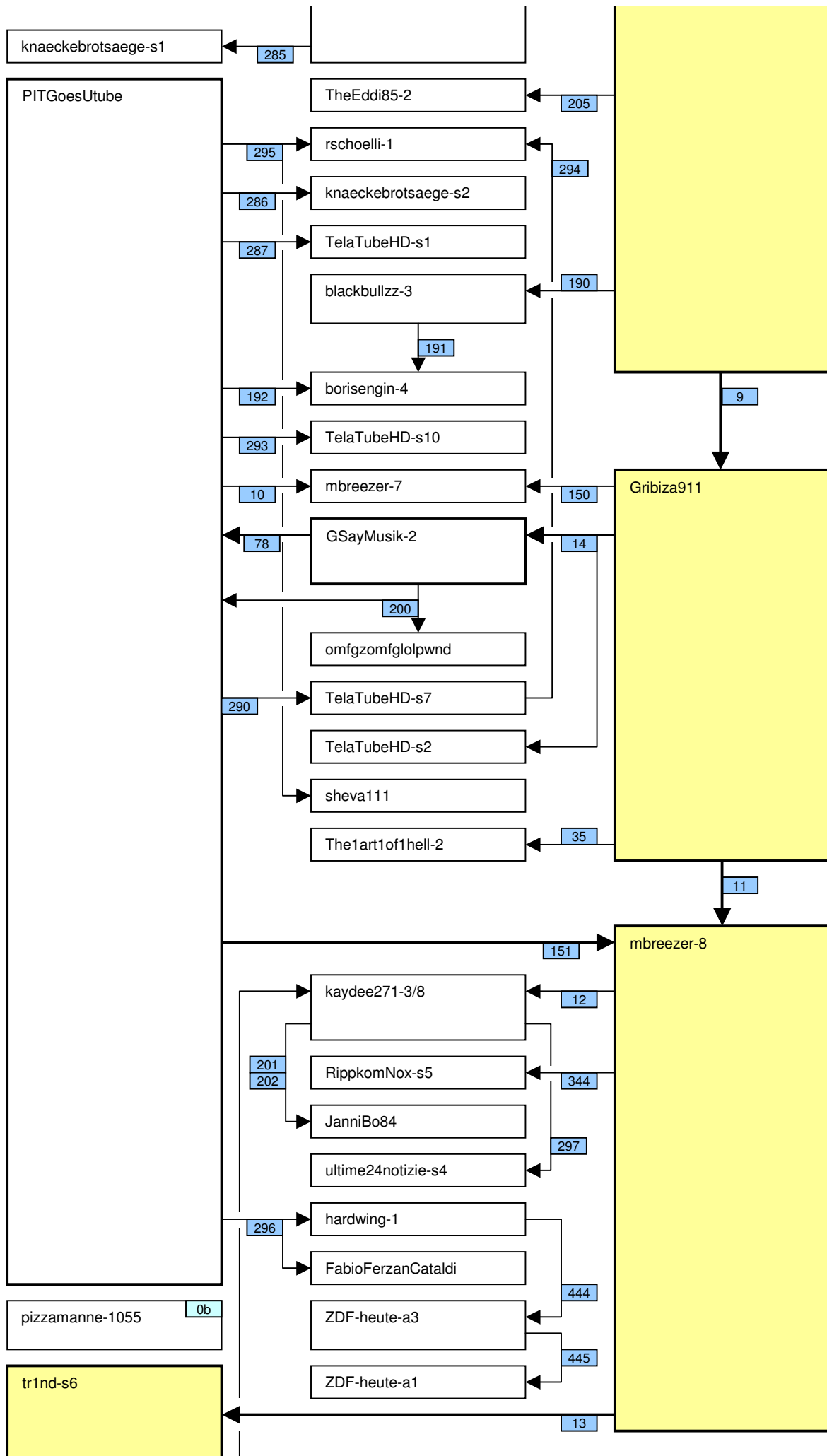


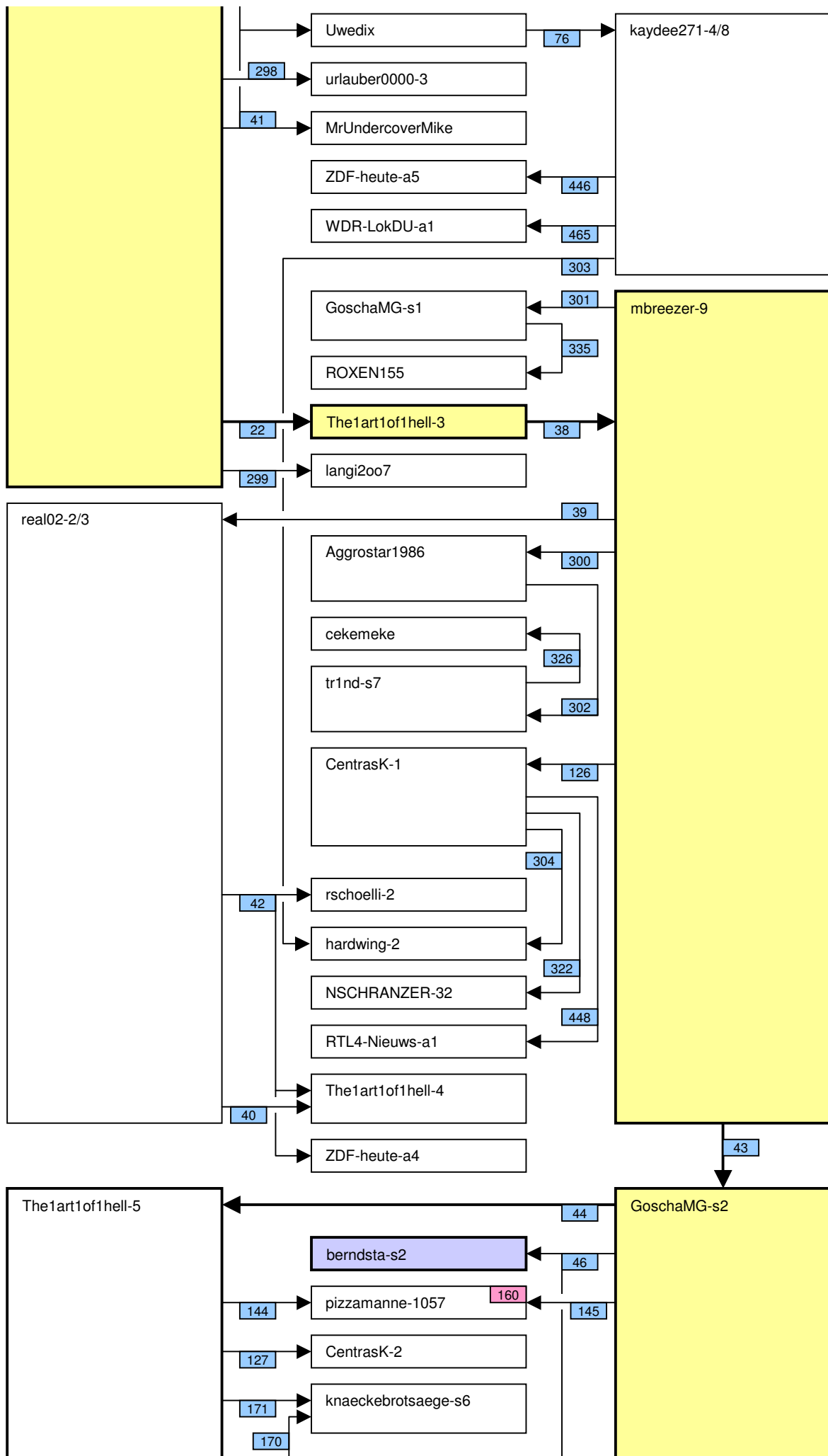


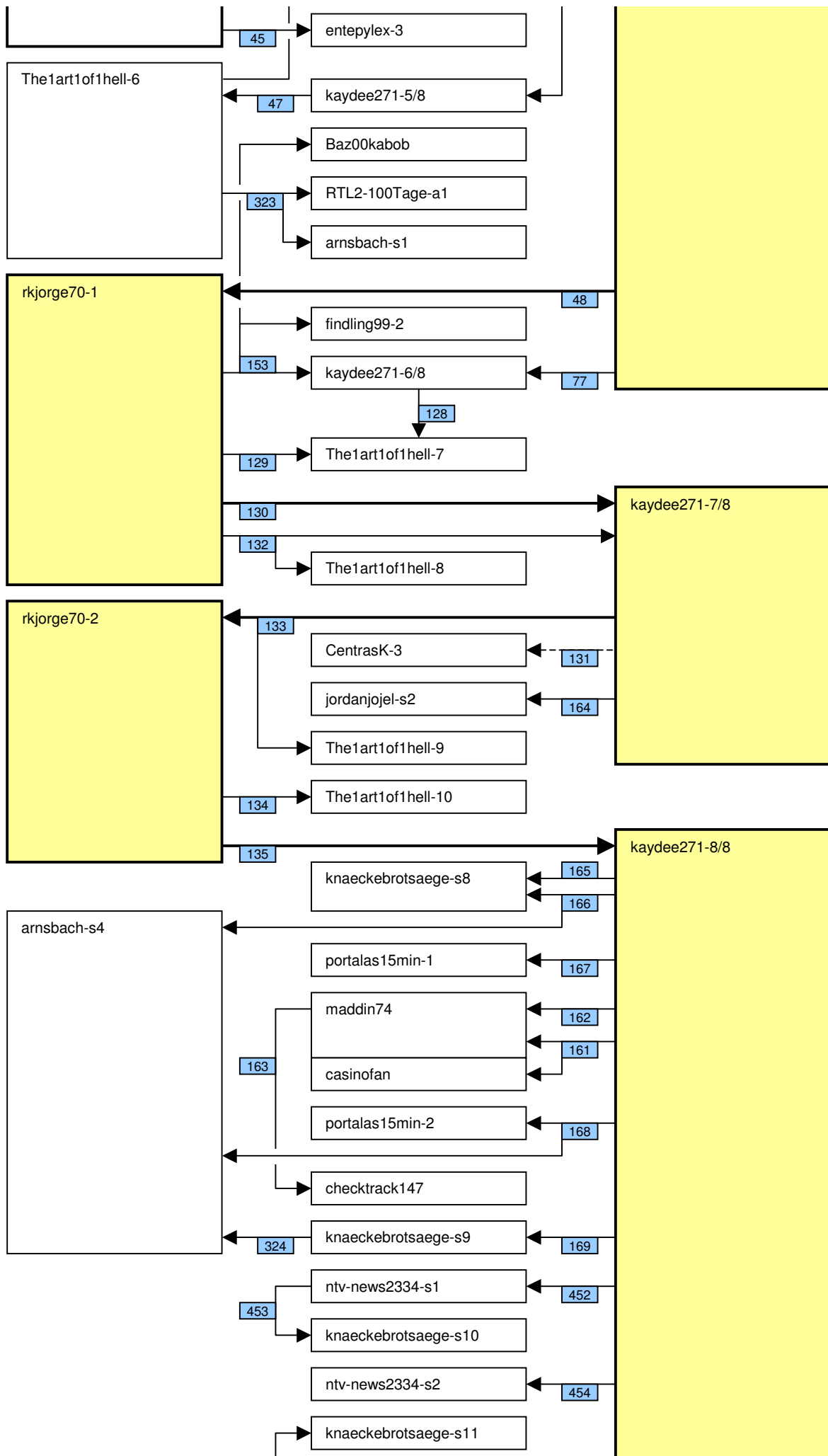


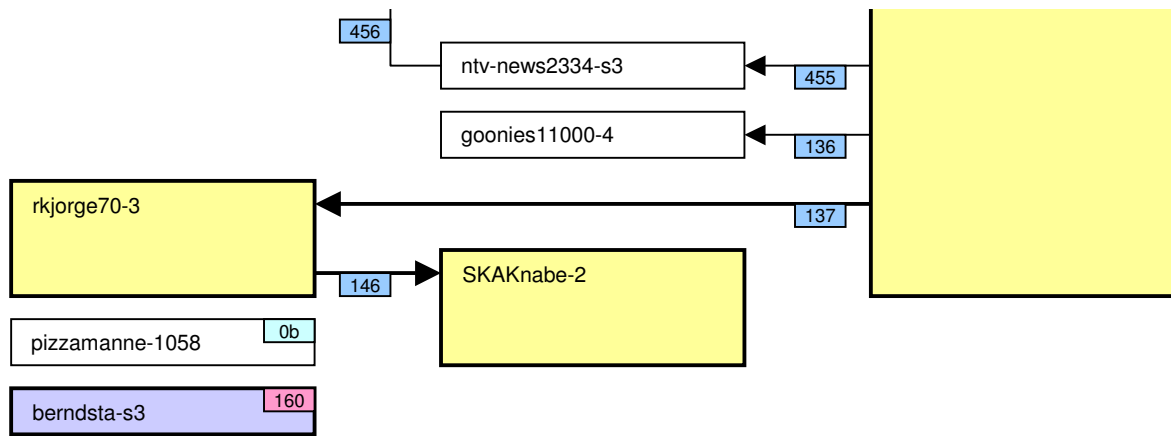












Legende

Thaido	Uservideo
Ü-Kam16	Überwachungsvideo
The1art1of1hell-3	Uservideo im Verlauf der Hauptachse
PITGoesUtube	andere wichtige Uservideos mit vielen oder bedeutenden Abhängigkeiten
coolwojtek-1	Uservideos mit eigener Zeitkonsistenz
Hitower78-1	
berndsta-s1	
kdher-445	Foto
→	Verknüpfung (Sync) zwischen Videos
→	Verknüpfung (Sync) zwischen Videos auf der Hauptachse und anderen wichtigen Videos
- - - - - →	unsichere (tlw. noch nicht dokumentierte) Verknüpfung
110	Synchronisationspunkt von Uservideos mit den Überwachungskameras
137	Synchronisationspunkt zwischen Uservideos untereinander
160	Synchronisationspunkt aufgrund nachgewiesener Zeitkonsistenz der Videos eines Users
16	Synchronisationspunkt aufgrund angenommener Zeitkonsistenz der Videos eines Users
0b	Synchronisationspunkt aufgrund sonstiger Userangaben
147	Synchronisationspunkt aufgrund der EXIF-Zeit von Fotos

© 2011 by Pilsbierchen